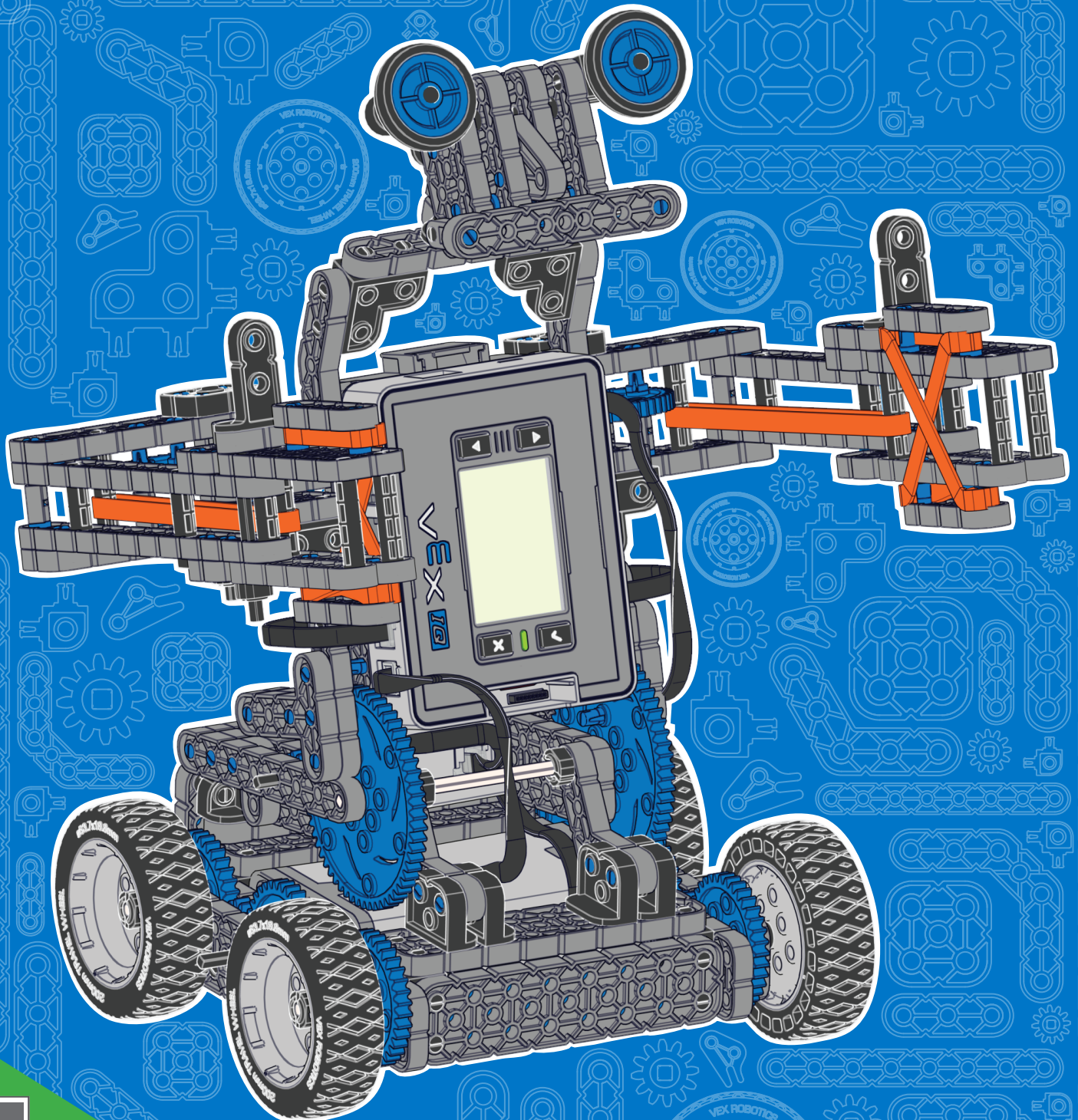
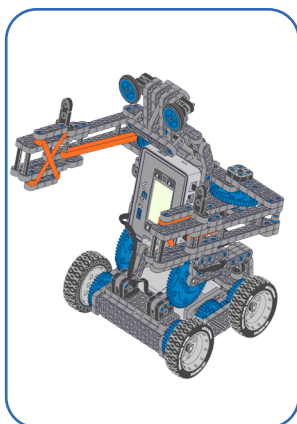


VEX IQ

Ike Build Instructions
Instructions de Construction Ike

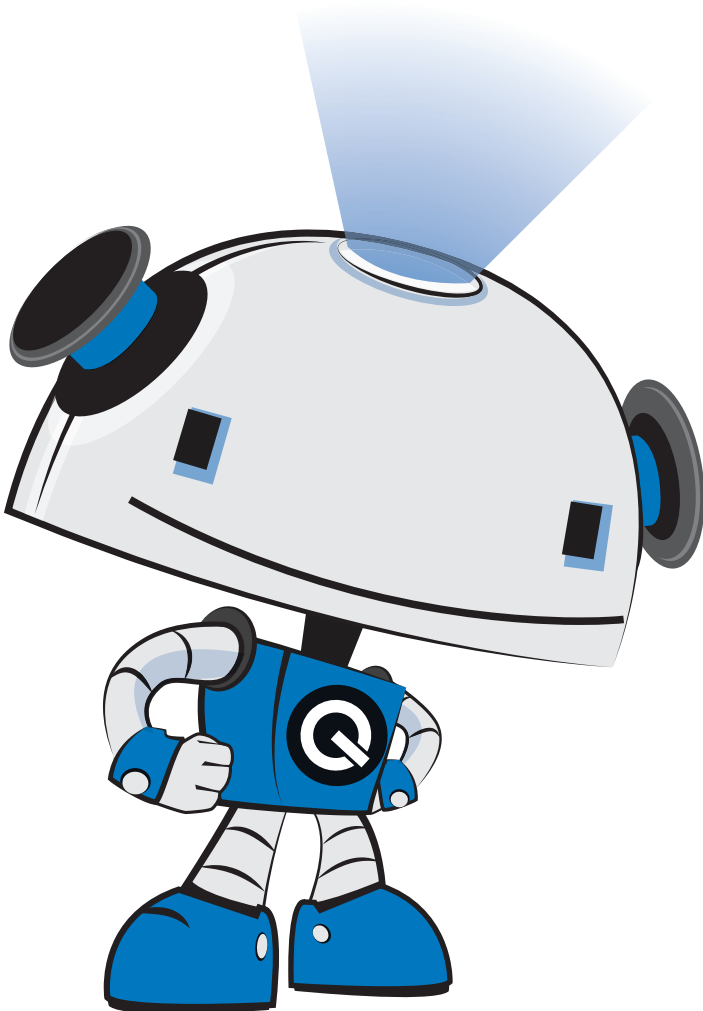


i	VEX IQ Assembly Tips.....	3
	Conseils d'Assemblage VEX IQ.....	3
1	Ike.....	4



Build Steps **1-78**
Étapes de Construction

2	Drive Instructions.....	25
	Mode d'Emploi du Disque.....	25



Ike

You're about to build one of my favorite robots - IKE! Ike is a fun robot because he can drive around, bend over, and even pick up objects.

The best part about Ike is that he can be built using just the parts from a VEX IQ Starter Kit or Super Kit. However, you can always use extra parts to make yours unique! After you're done building Ike, try...

Replace the wheels with Tank Treads or Omni-Directional Wheels and see how this affects his driving ability.

Try different gears on his waist or shoulder joints to see what gear ratio helps him move faster or slower.

Try adding a "hat" or changing his face to see if accessories change his center of gravity.

Vous êtes sur le point de construire un de mes robots préférés - IKE! Ike est un robot amusant parce qu'il se déplacer, se pencher, et même ramasser des objets.

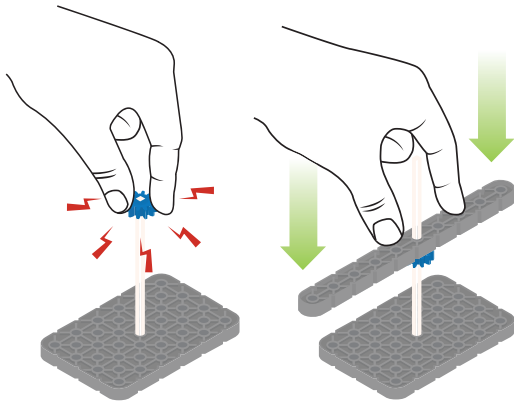
Ce qui est bien chez Ike, c'est qu'il peut être construit en utilisant les même pièces que celles d'un kit VEX IQ Starter ou Super. Cependant, vous pouvez toujours utiliser des pièces supplémentaires pour rendre le vôtre unique! Après vous avez terminé la construction de Ike, essayez

Remplacer les roues avec des chenilles ou des roues omnidirectionnelles et regarder comment cela affecte sa maniabilité.

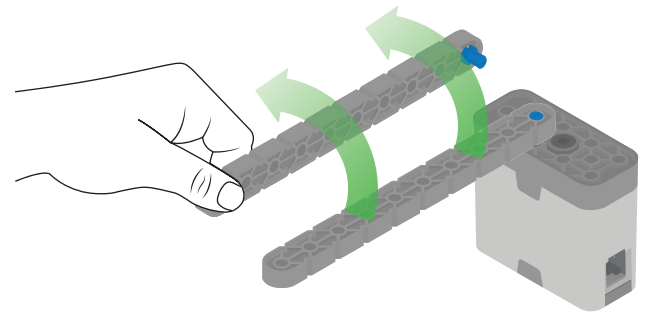
Essayez différents engrenages sur le corps ou l'articulation de l'épaule pour voir quel type d'engrenage lui permet de se déplacer plus ou moins vite.

Essayez d'ajouter un "chapeau" ou de changer son visage pour voir si les accessoires déplacent son centre de gravité.

VEX IQ Assembly Tips: Conseils d'Assemblage VEX IQ: i

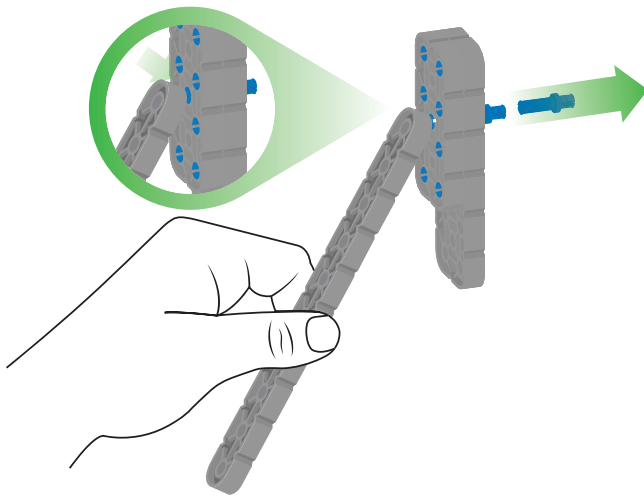


Use a 1x Beam for extra leverage when mounting small VEX IQ elements on shafts.
Utiliser une poutre pour aider à installer un petit élément VEX IQ sur un axe.

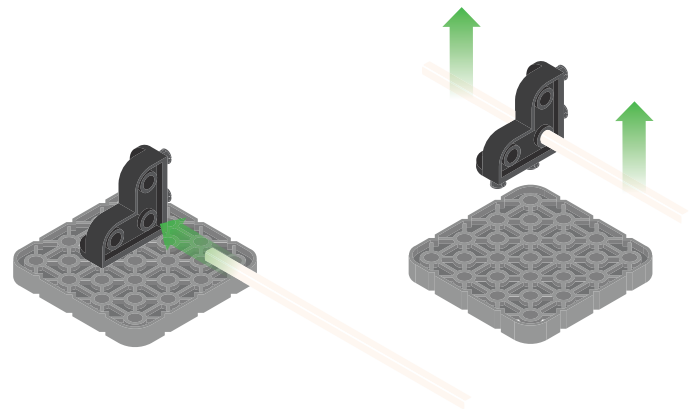


Connector Pins can be smoothly removed from Smart Motors, Sensors, or Robot Brains using a 1x Beam. Put the 1x Beam onto the pin and twist the Beam while pulling outward.

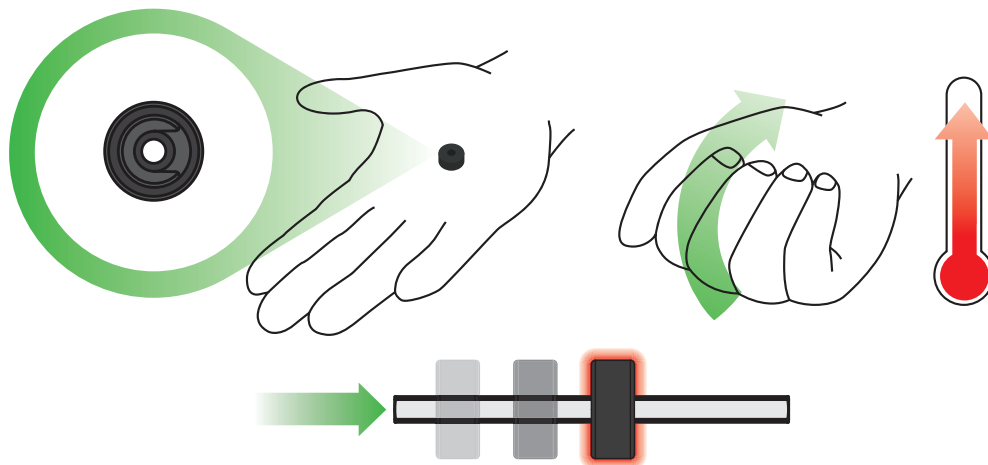
Les connecteurs peuvent être facilement retirés des moteurs Smart, Capteurs, ou Cerveau du robot en utilisant une poutre. Placer la poutre sur le connecteur et tourner tourner la poutre en tirant vers l'extérieur.



Quickly remove Connector Pins by pressing a VEX IQ Beam against the back of the Pin and pulling it out.
Pousser doucement le connecteur avec une poutre VEX IQ à l'arrière du connecteur pour le libérer.



Easily remove Corner Connectors by placing a metal shaft through one of the holes and pulling outward.
Retirer facilement un connecteur d'angle en plaçant un axe dans un des trous et en tirant vers l'extérieur.



Rubber Shaft Collars become softer and easier to install if they are warmed by holding them in your hand for 15-30 seconds.

Les butées en caoutchouc deviennent plus souple et plus facile à installer s'ils sont réchauffés en les tenant dans votre main pendant 15-30 secondes.

1 lke

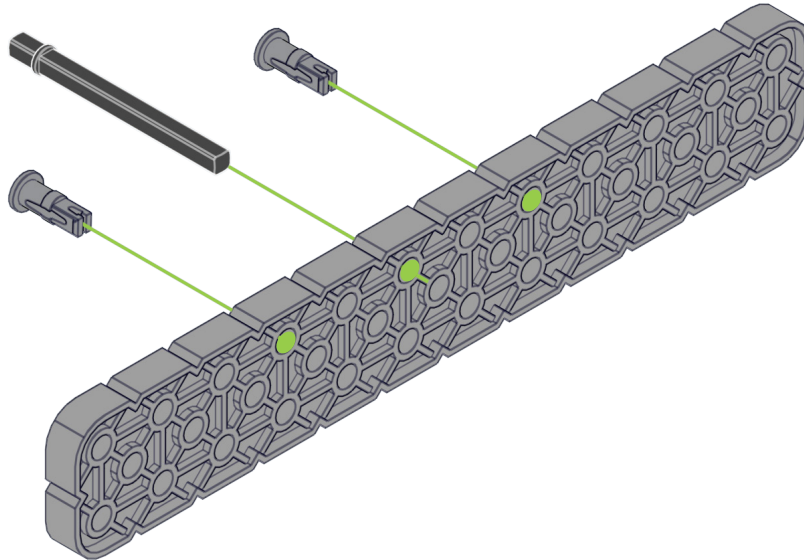
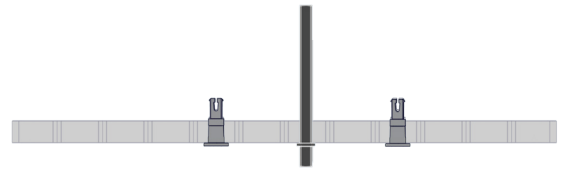
1

Required parts
Pièces requises

1x
228-2500-026

1x
228-2500-094

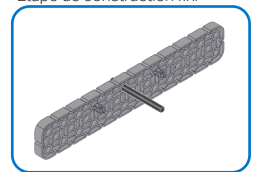
2x
228-2500-084



Look for Quey for
build tips
Recherche Quey
pour les conseils de
construction



Completed build step
Étape de construction fini



2

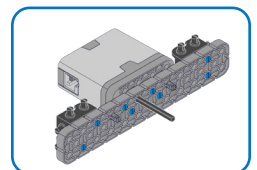
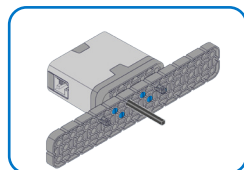
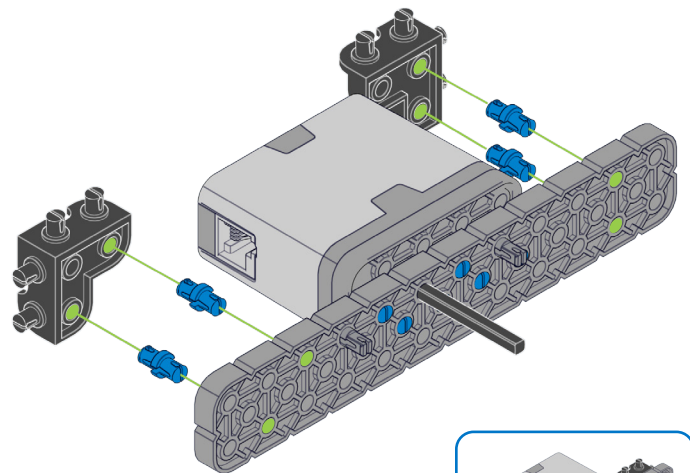
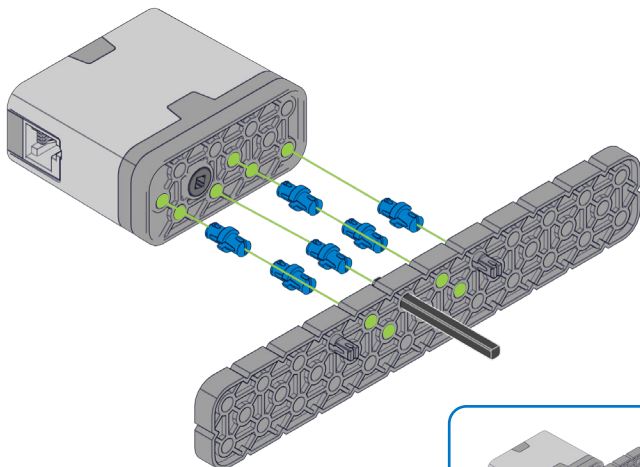
1x
228-2560

6x
228-2500-060


3


4x
228-2500-060


2x
228-2500-126

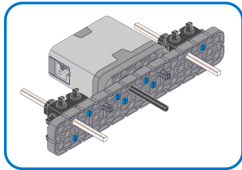
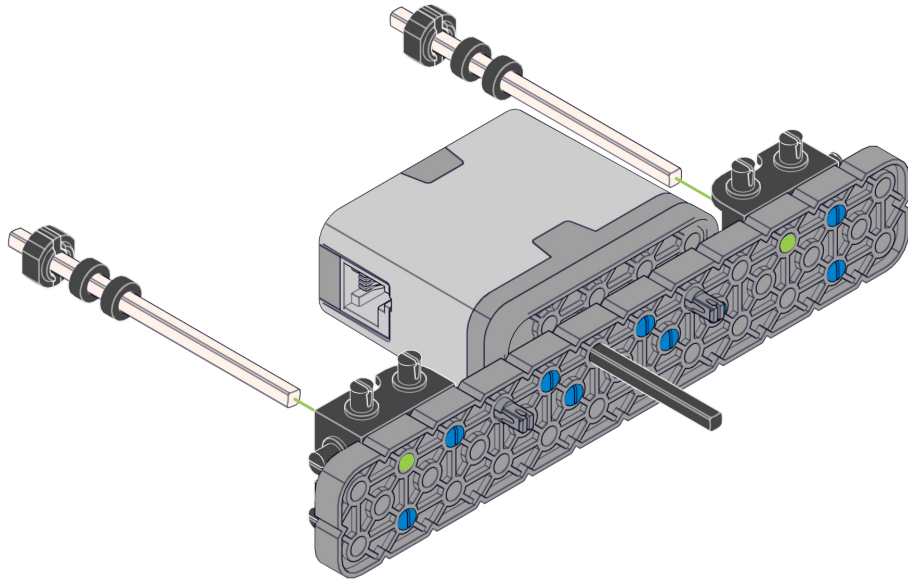
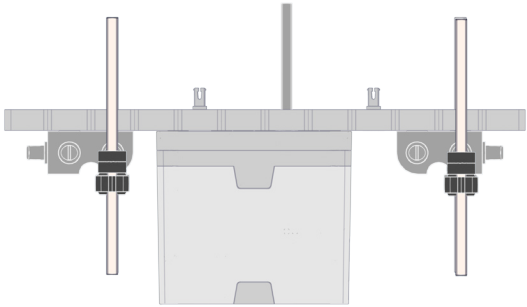


4

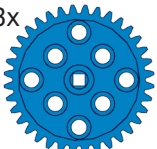
2x  228-2500-143


2x  228-2500-122

4x  228-2500-114

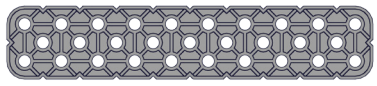



5

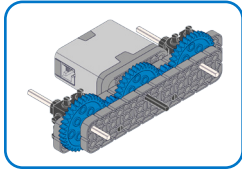
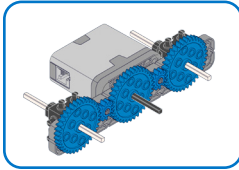
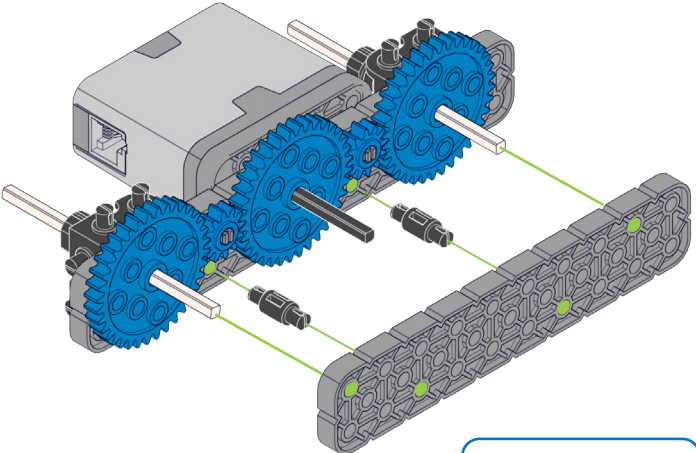
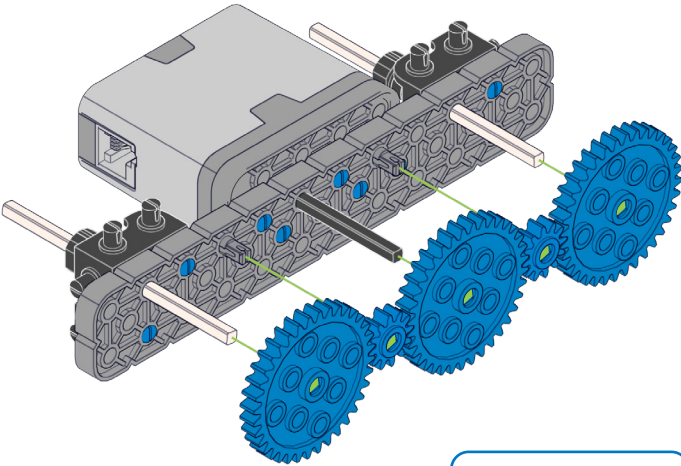
3x  228-2500-214

2x  228-2500-213

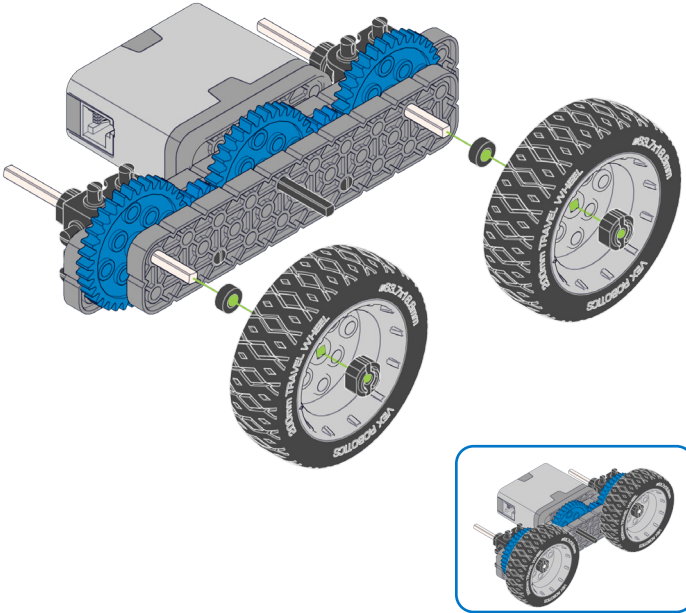
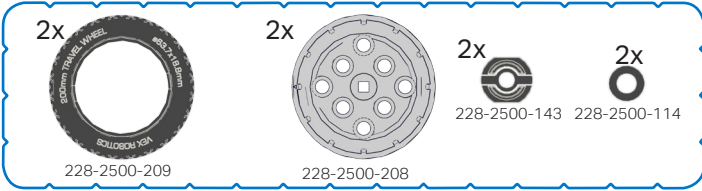
6

1x  228-2500-025

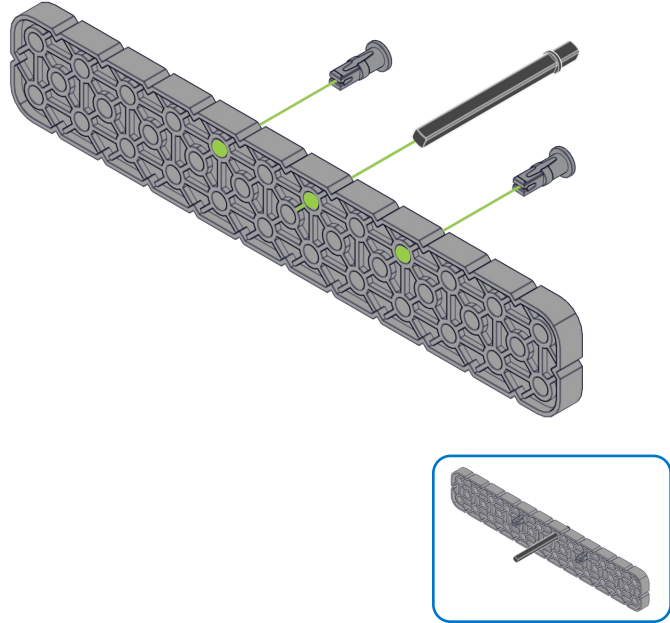
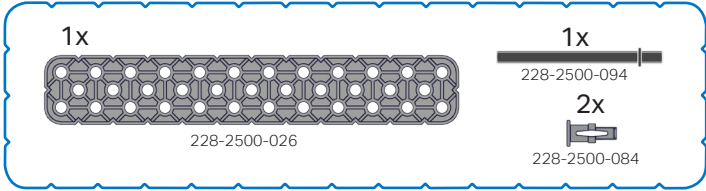
2x  228-2500-064



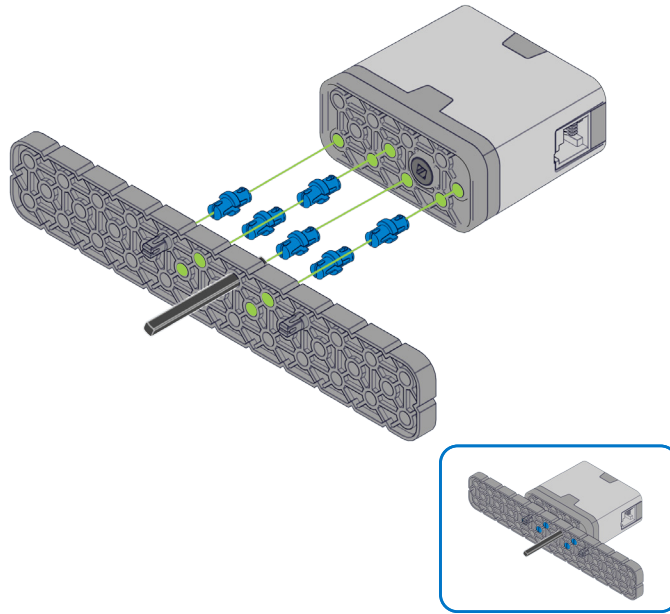
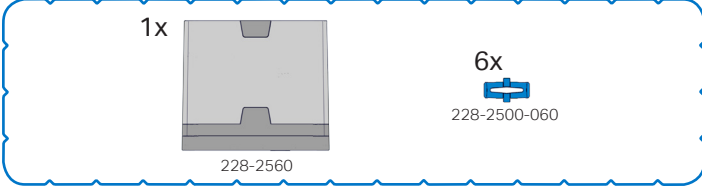
7



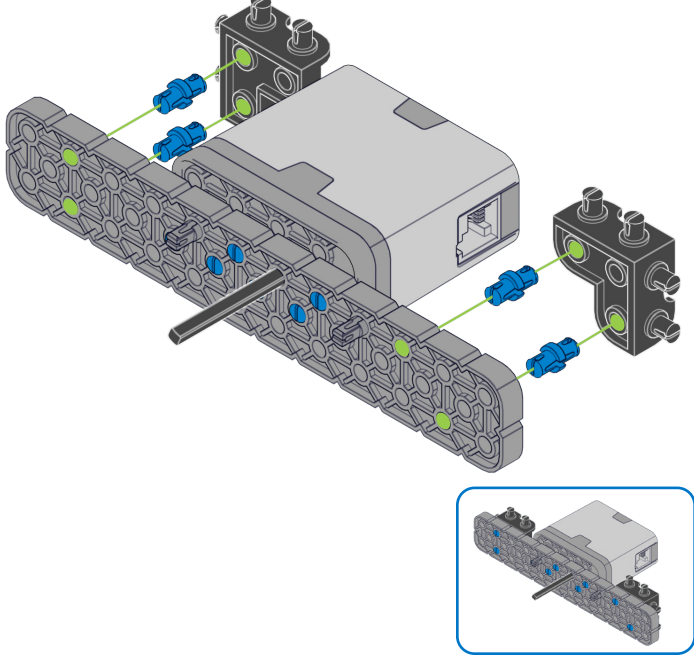
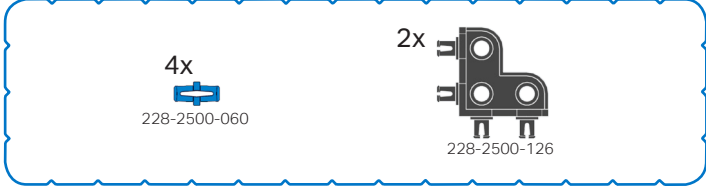
8



9



10



11

2x



228-2500-143

2x

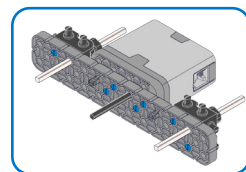
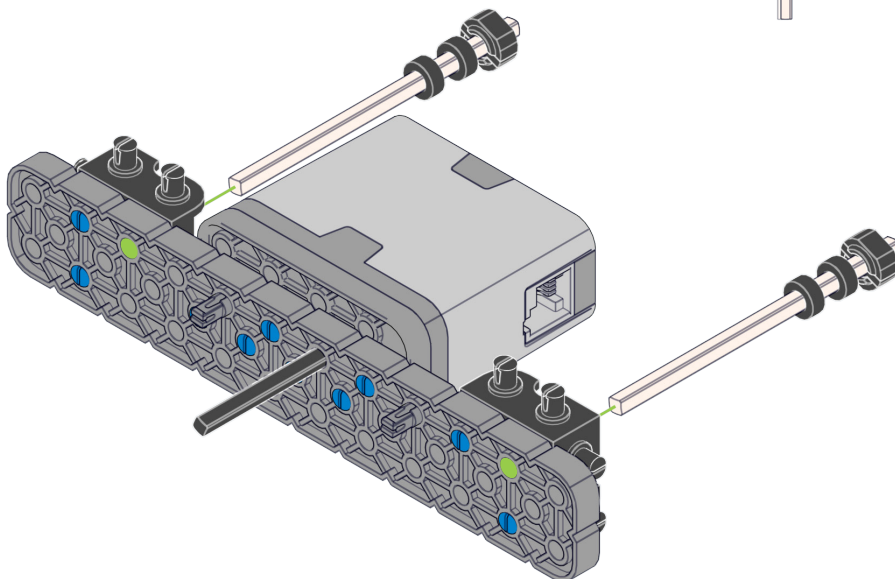
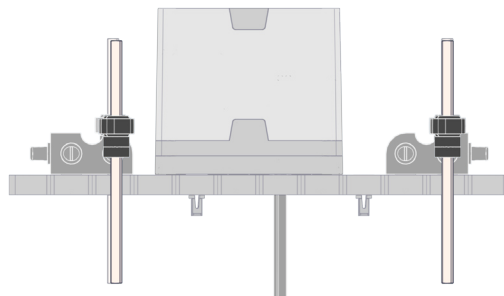


228-2500-122

4x

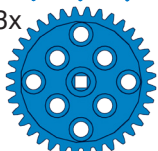


228-2500-114



12

3x



228-2500-214

2x



228-2500-213

13

1x

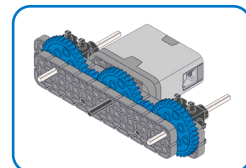
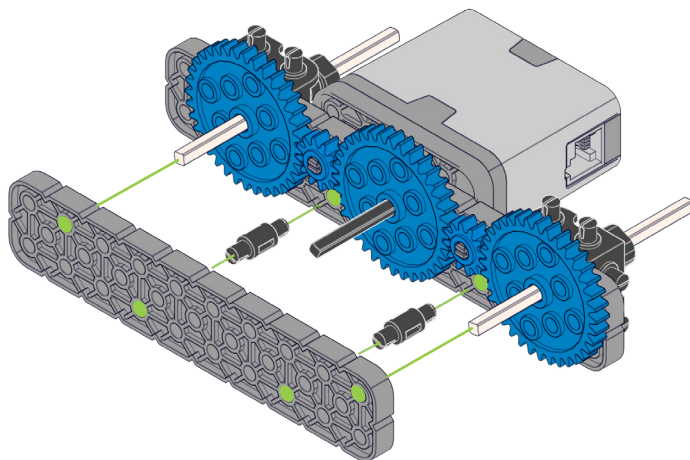
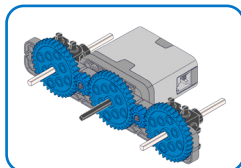
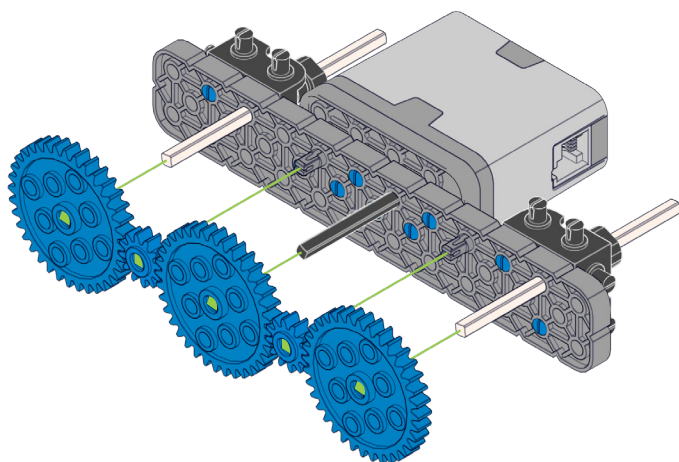


228-2500-025


2x

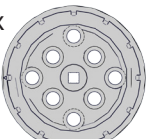



228-2500-064




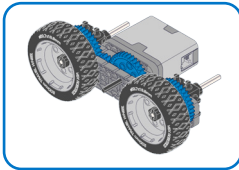
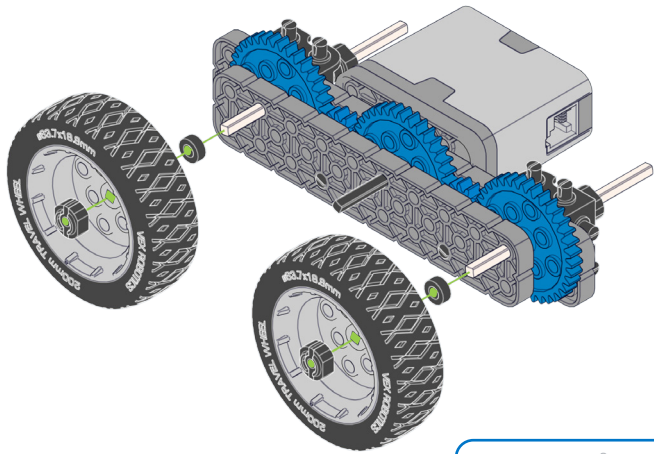
14

2x  228-2500-209

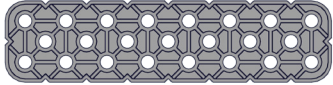
2x  228-2500-208

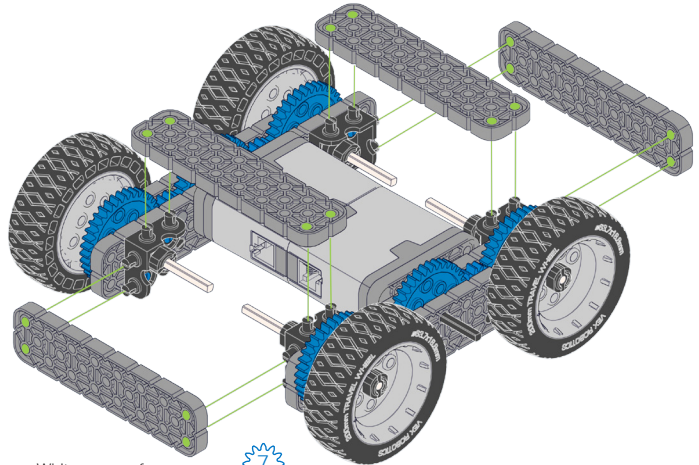
2x  228-2500-143

2x  228-2500-114



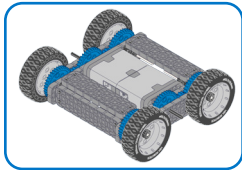
15

4x  228-2500-023





White gears reference previous steps
L'engrenage blanc fait référence à une étape précédente

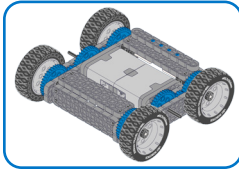
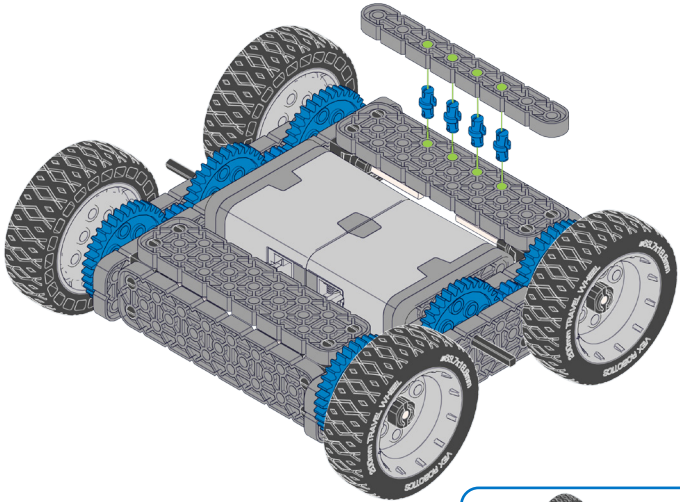
7




16

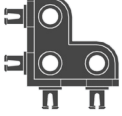
4x  228-2500-060

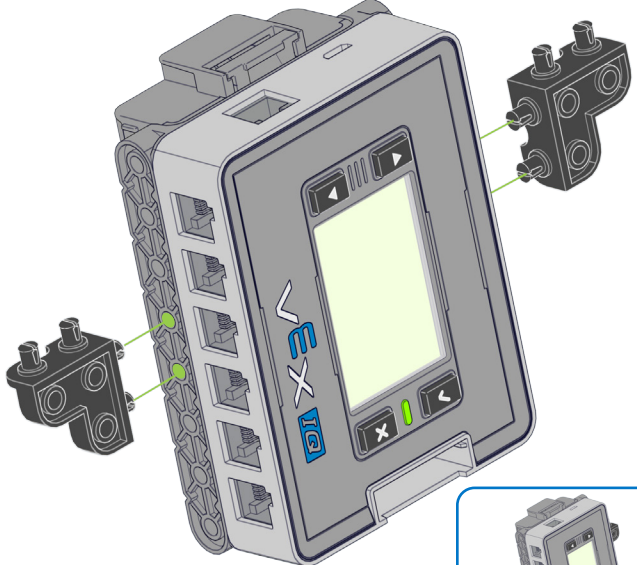
1x  228-2500-007



17

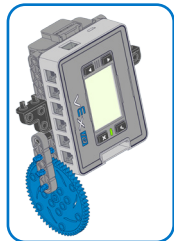
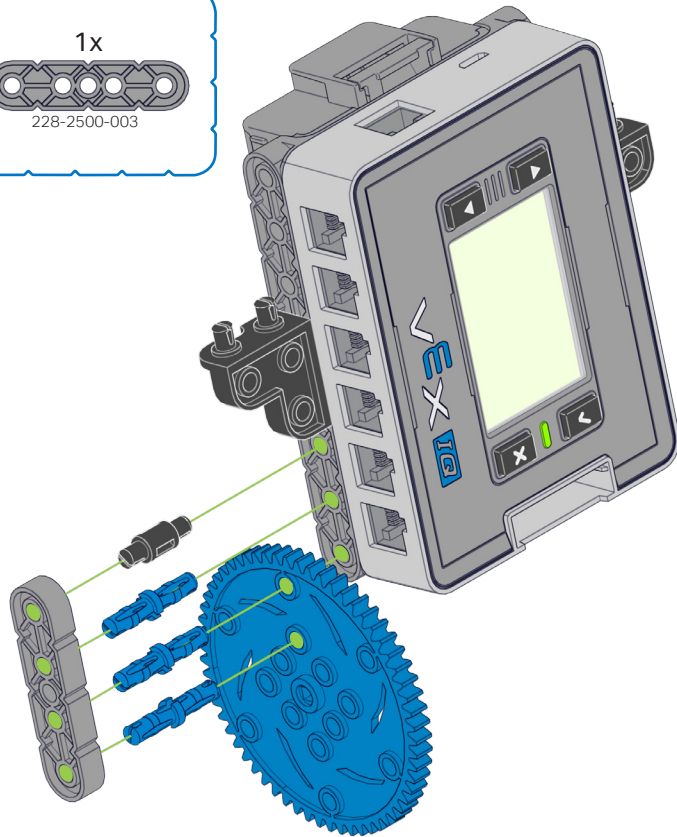
1x  228-2540

2x  228-2500-126



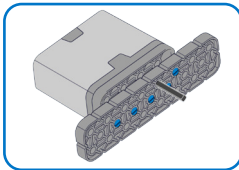
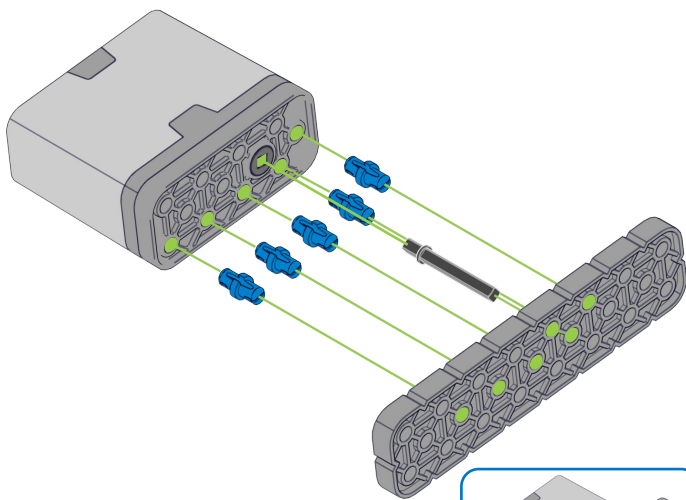
18

- 1x 228-2500-215
- 1x 228-2500-064
- 3x 228-2500-062
- 1x 228-2500-003



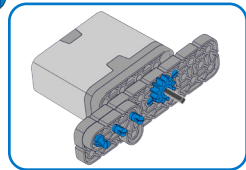
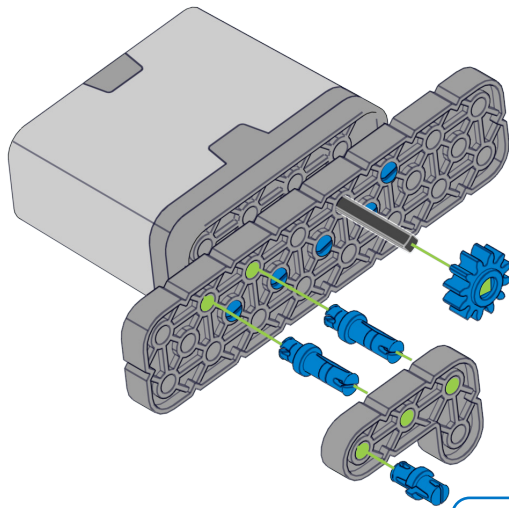
19

- 1x 228-2560
- 1x 228-2500-023
- 5x 228-2500-060
- 1x 228-2500-078



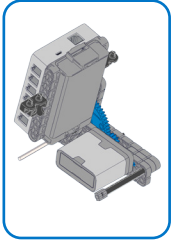
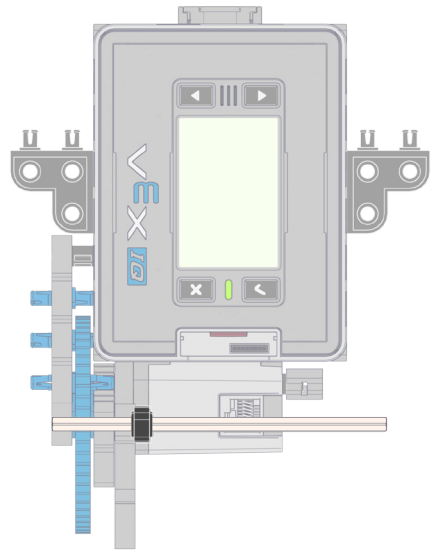
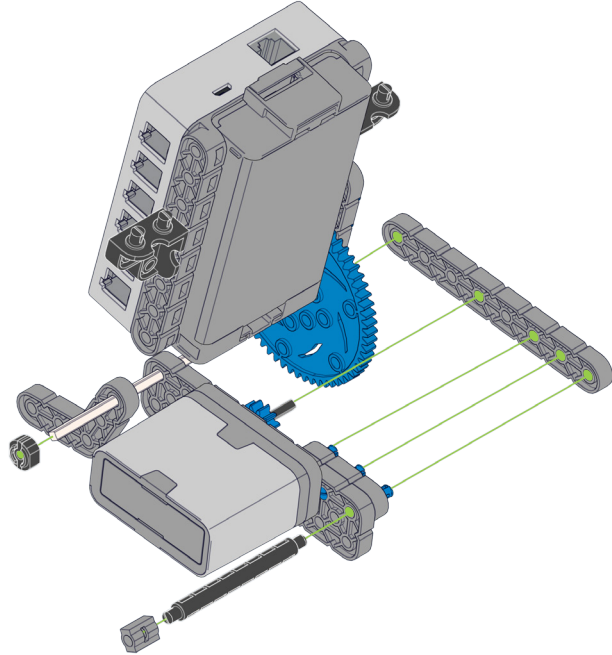
20

- 1x 228-2500-060
- 1x 228-2500-213
- 2x 228-2500-061
- 1x 228-2500-145



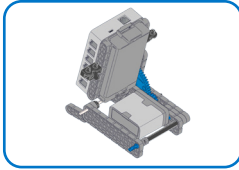
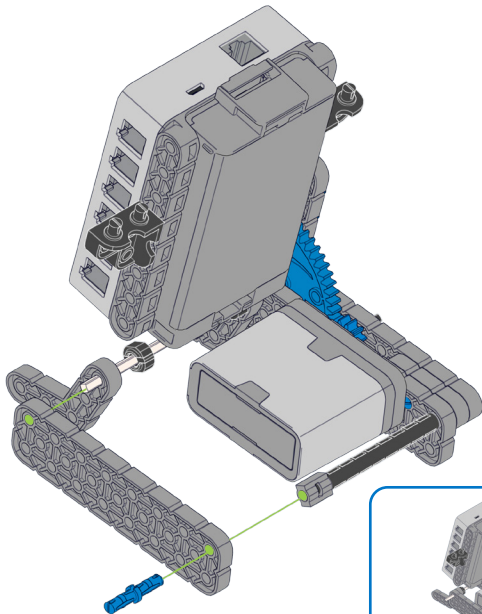
21

- 1x 228-2500-007
- 1x 228-2500-170
- 1x 228-2500-070
- 1x 228-2500-124
- 1x 228-2500-143
- 1x 228-2500-149



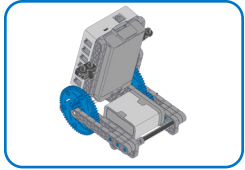
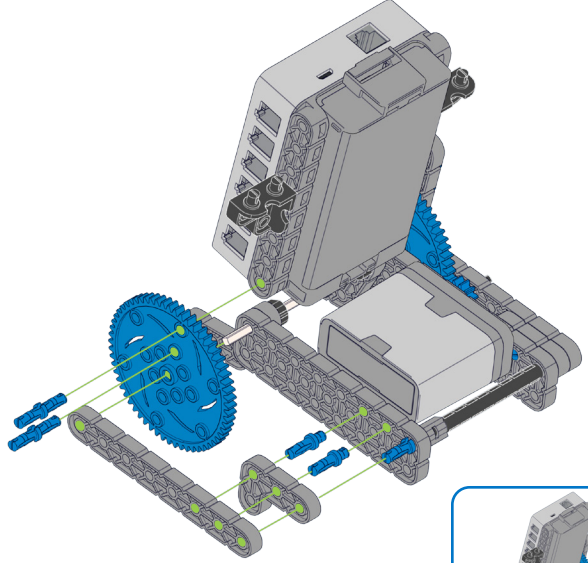
22

- 1x 228-2500-149
- 1x 228-2500-062
- 1x 228-2500-143
- 1x 228-2500-023



23

- 2x 228-2500-062
- 1x 228-2500-215
- 1x 228-2500-145
- 2x 228-2500-061
- 1x 228-2500-007

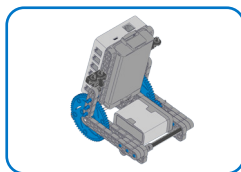
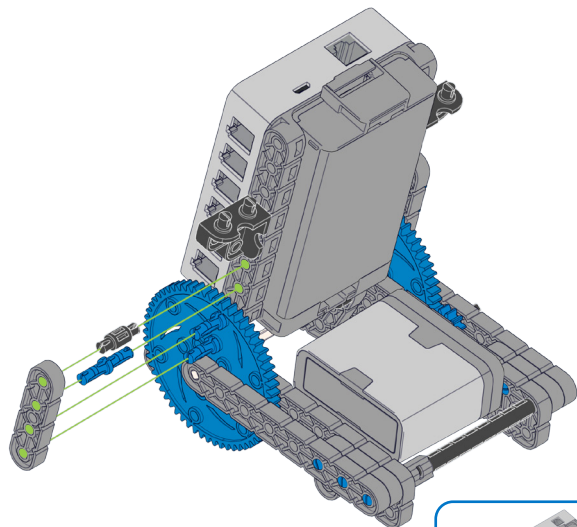


24

1x
228-2500-062

1x
228-2500-003

1x
228-2500-064



25

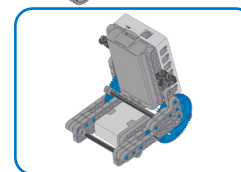
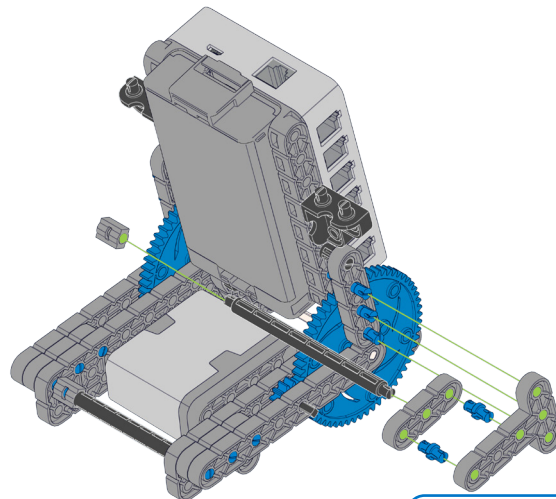
1x
228-2500-170

1x
228-2500-002

1x
228-2500-144

2x
228-2500-060

1x
228-2500-072

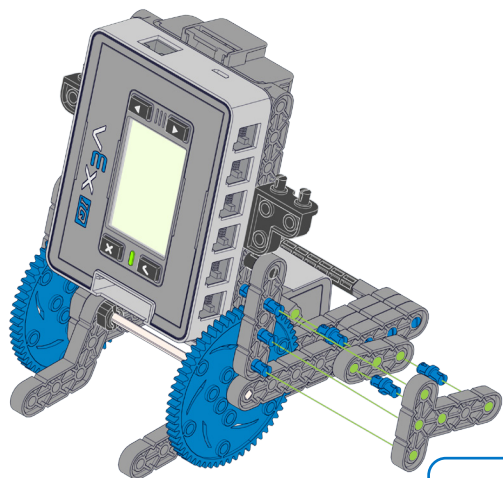


26

1x
228-2500-002

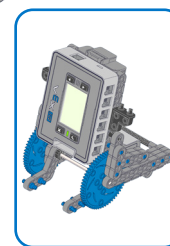
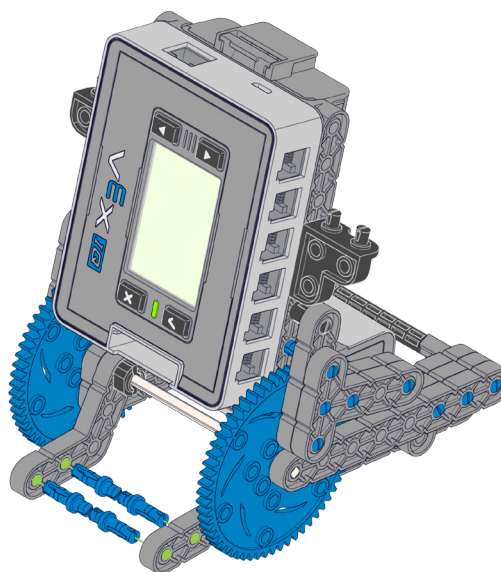
3x
228-2500-060

1x
228-2500-144

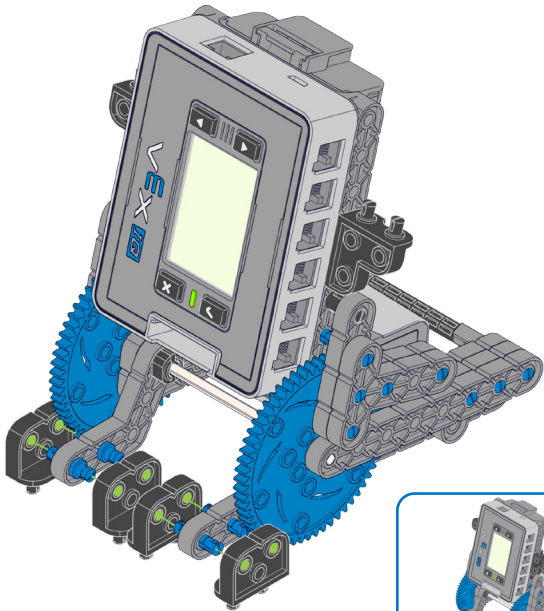
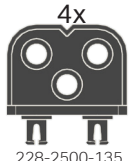


27

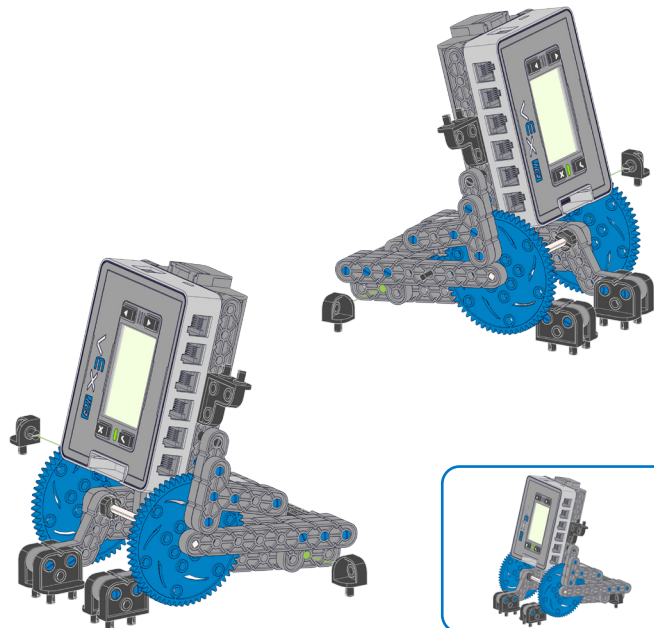
4x
228-2500-061



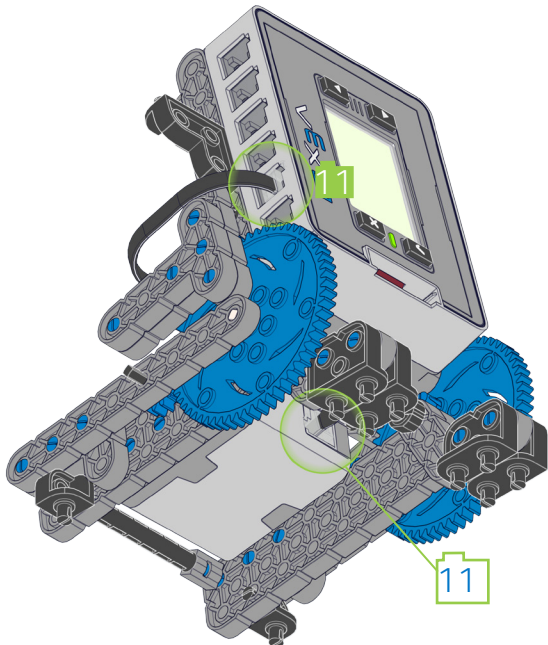
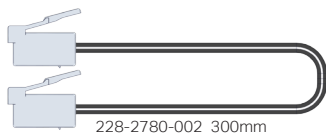
28



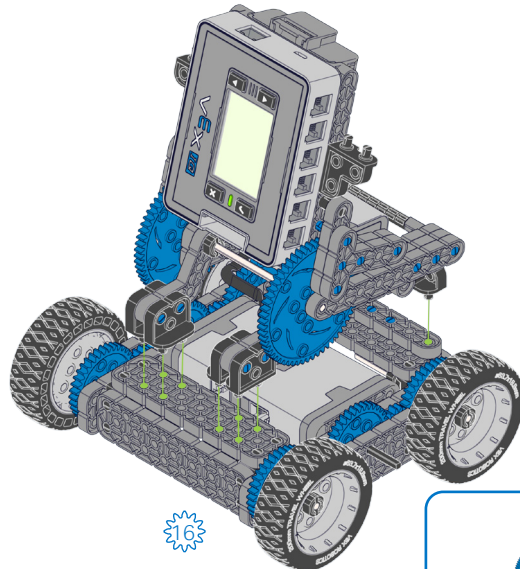
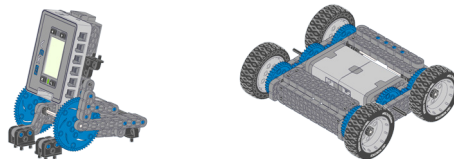
29



30

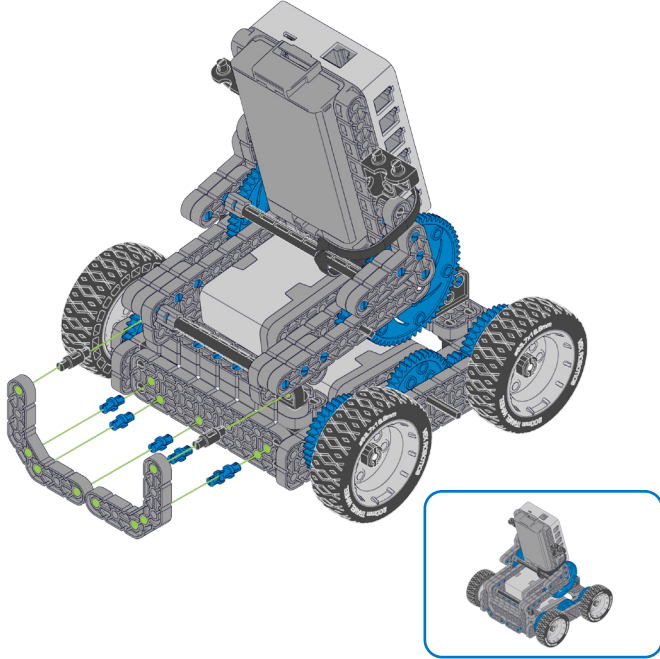


31



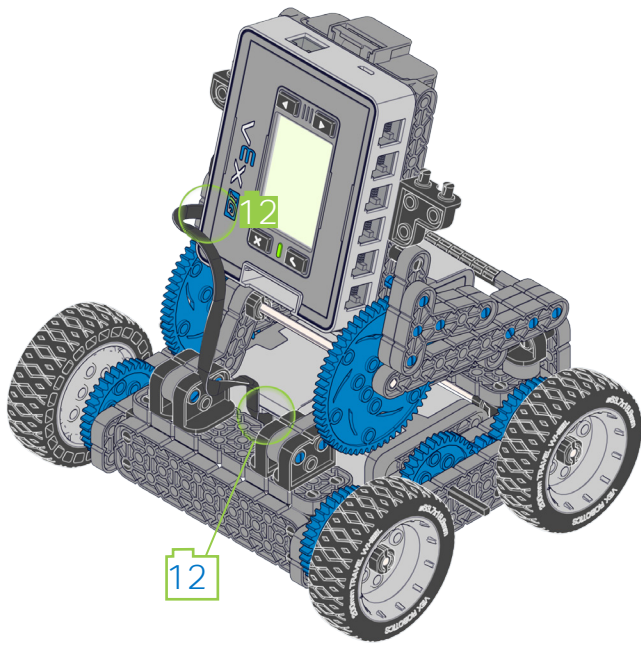
32

2x 228-2500-064
 6x 228-2500-060
 2x 228-2500-151



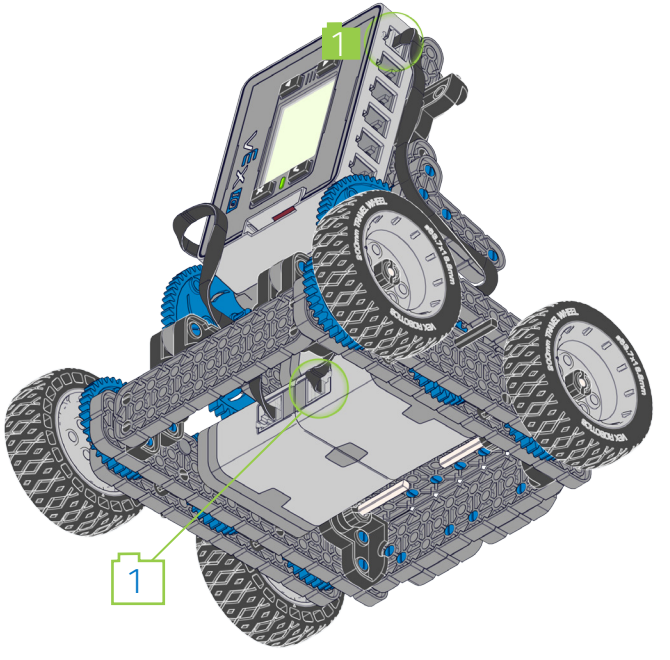
33

228-2780-002 300mm



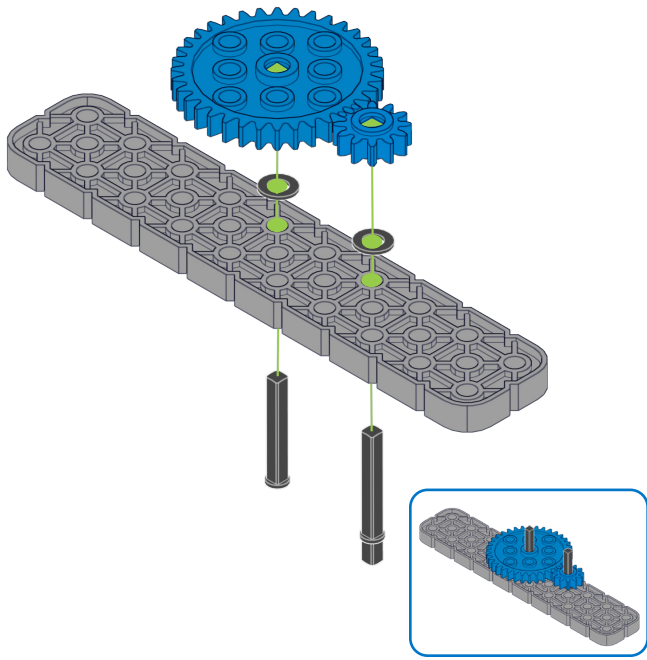
34

228-2780-003 400mm



35

1x 228-2500-025
 1x 228-2500-213
 1x 228-2500-214
 1x 228-2500-078
 1x 228-2500-080
 2x 228-2500-112



36

1x

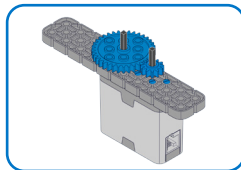
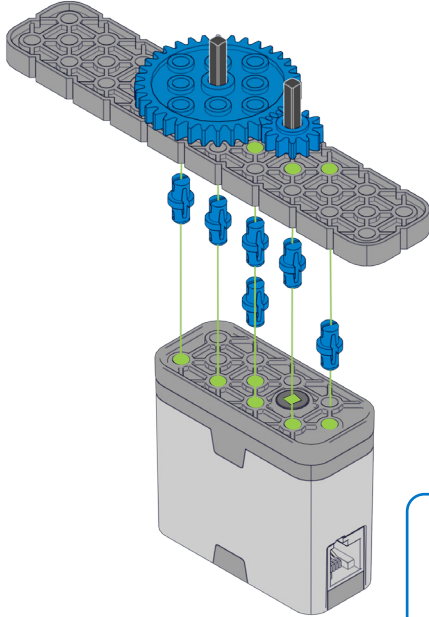


228-2560

6x



228-2500-060



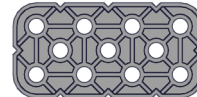
37

6x

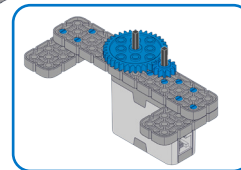
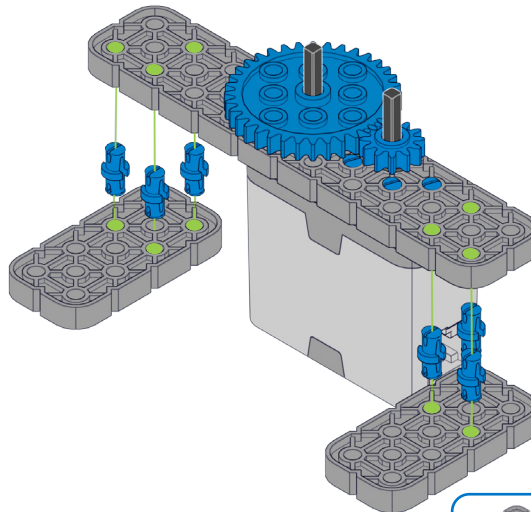


228-2500-060

2x



228-2500-019



38

2x



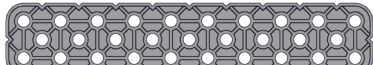
228-2500-143

2x

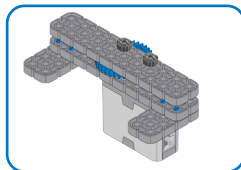
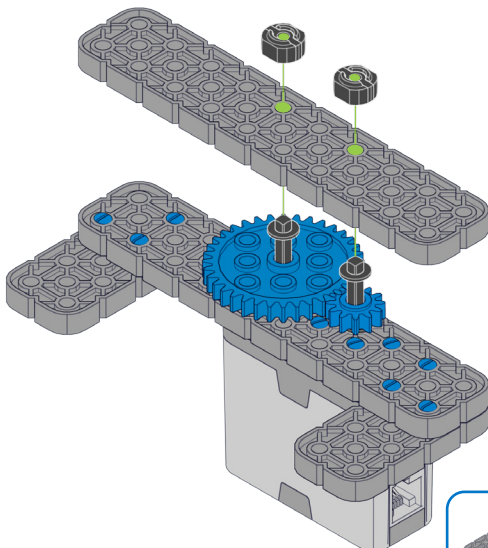


228-2500-112

1x



228-2500-025



39

6x



228-2500-060

1x

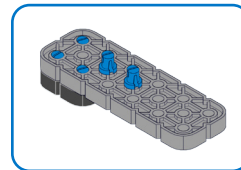
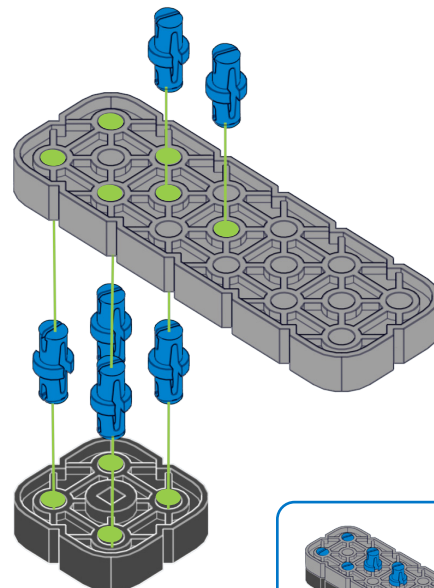


228-2500-021

1x

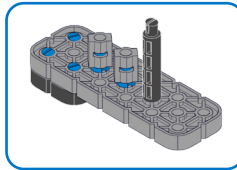
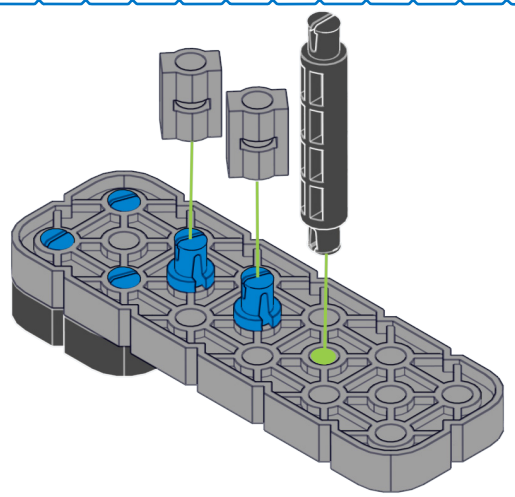


228-2500-140



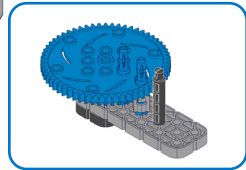
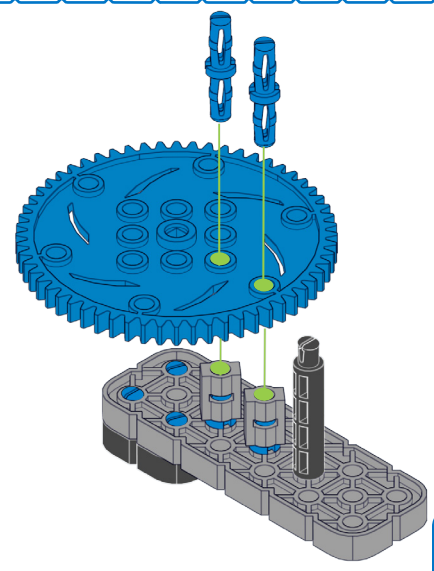
40

- 2x 228-2500-170
- 1x 228-2500-067



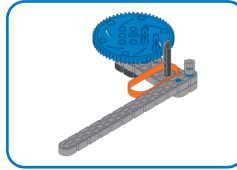
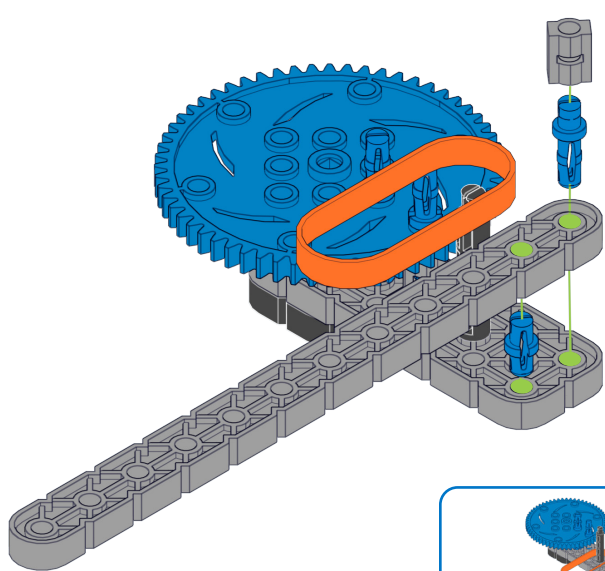
41

- 2x 228-2500-062
- 1x 228-2500-215



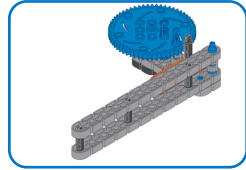
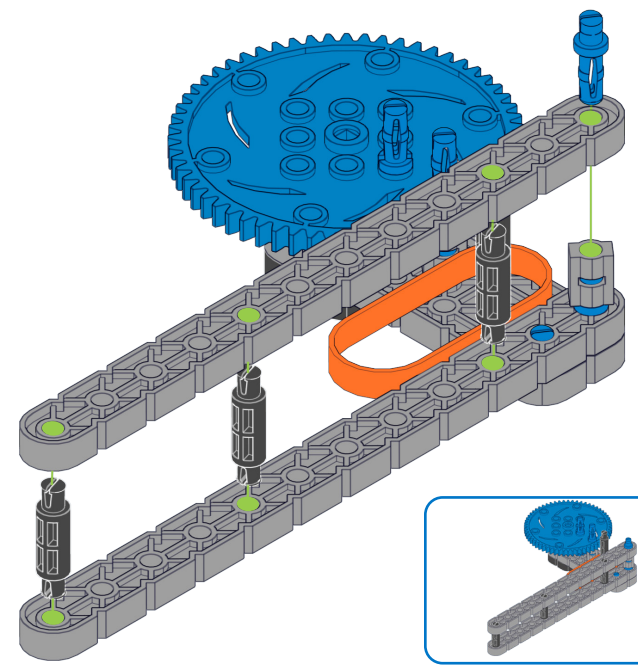
42

- 1x 228-2500-170
- 1x 228-2500-060
- 1x 228-2500-061
- 1x 276-3990-001
- 1x 228-2500-011



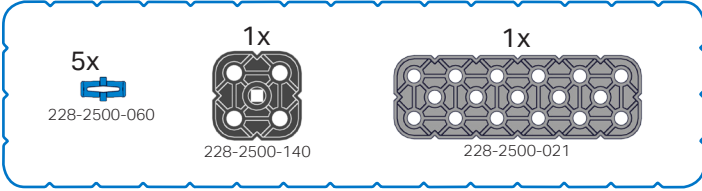
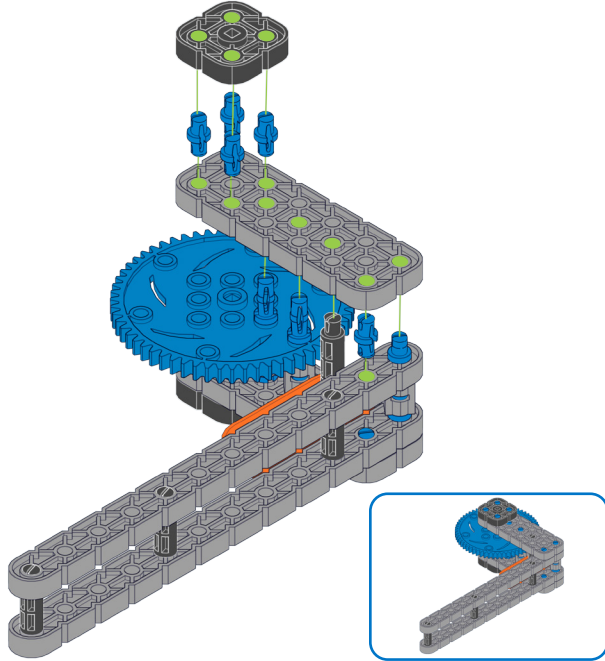
43

- 3x 228-2500-065
- 1x 228-2500-011
- 1x 228-2500-061



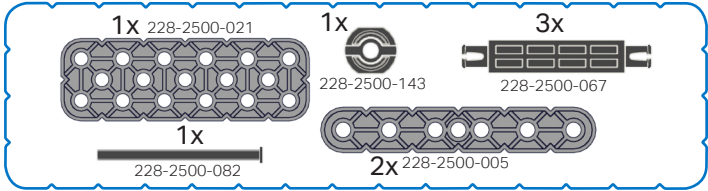
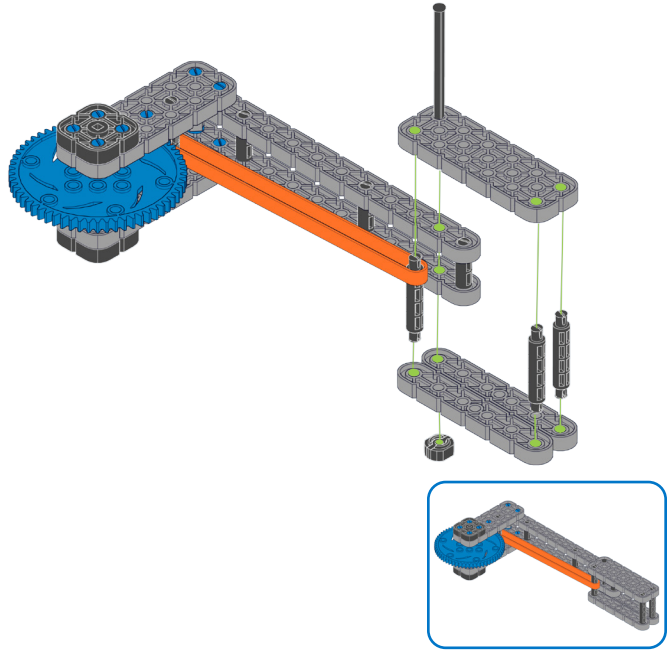
44

5x 228-2500-060
 1x 228-2500-140
 1x 228-2500-021

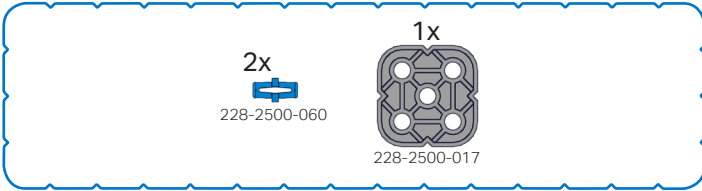
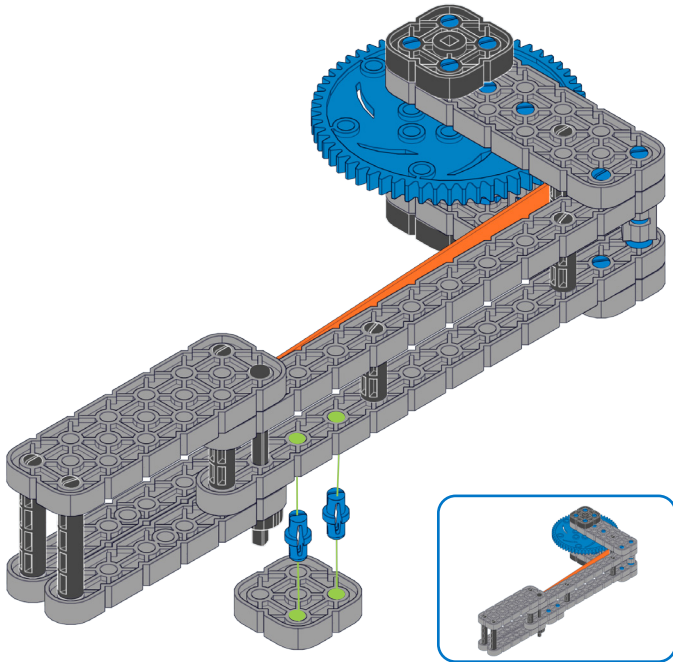
45

1x 228-2500-021
 1x 228-2500-143
 3x 228-2500-067
 1x 228-2500-082
 2x 228-2500-005

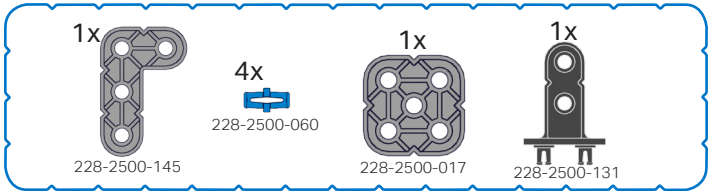
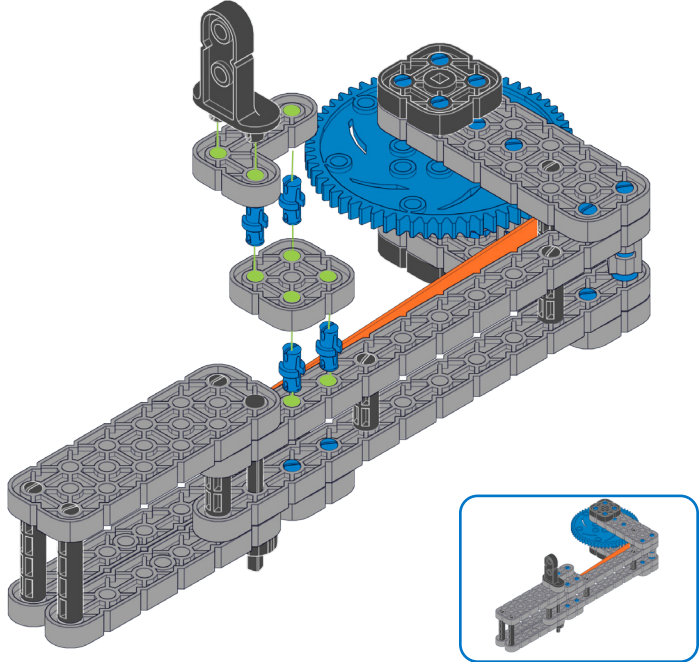
46

2x 228-2500-060
 1x 228-2500-017

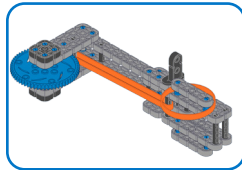
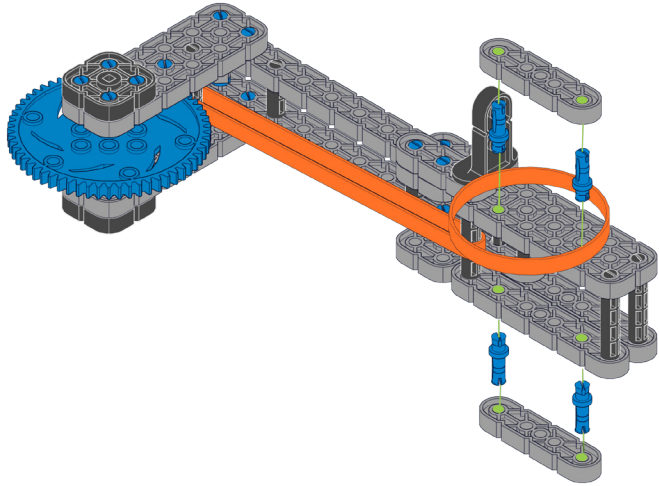
47

1x 228-2500-145
 4x 228-2500-060
 1x 228-2500-017
 1x 228-2500-131

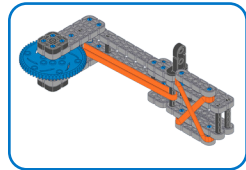
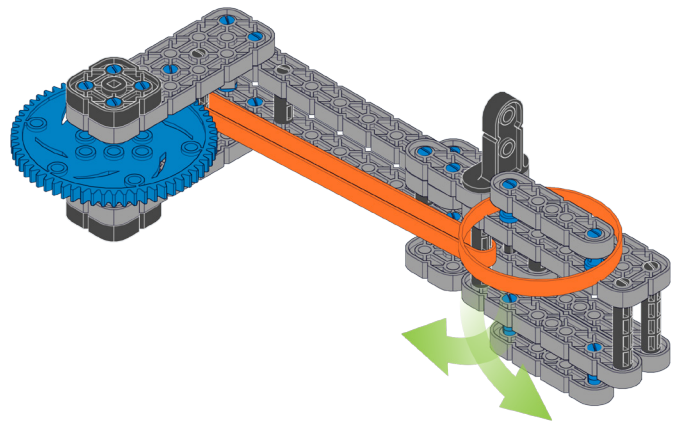



48

4x 228-2500-061 2x 228-2500-003 1x 276-3990-001

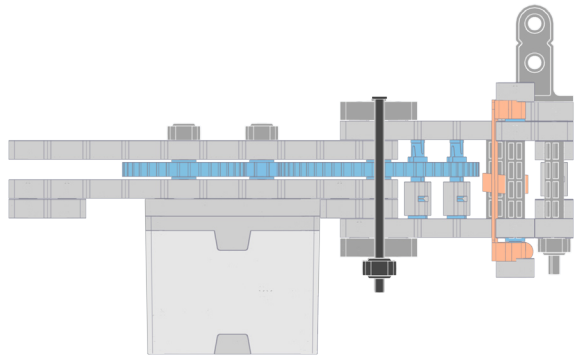
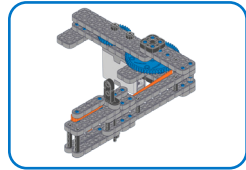
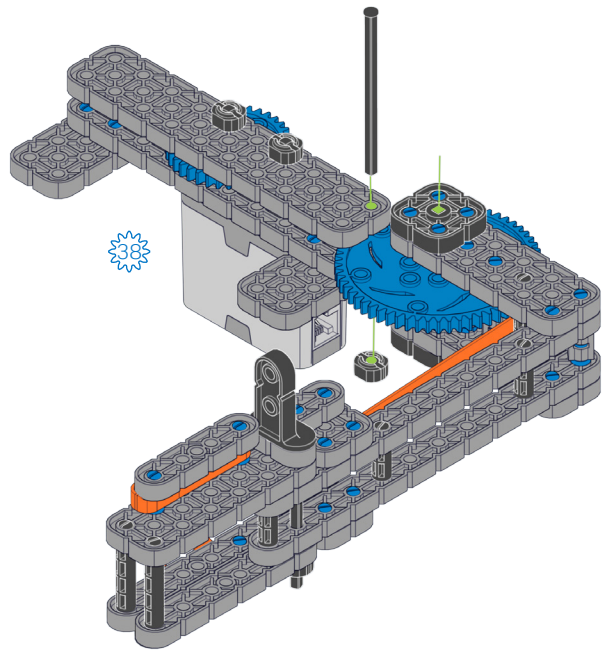


49



50

1x 228-2500-143 1x 228-2500-083

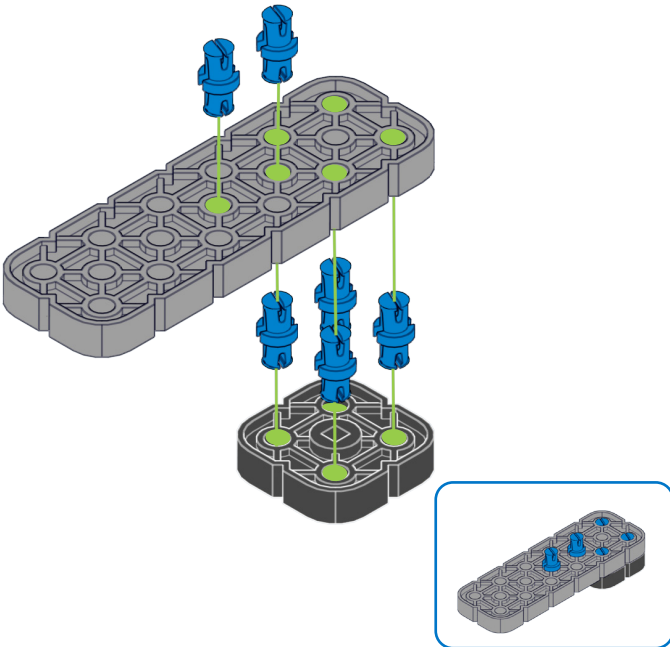


51

1x 228-2500-021

6x 228-2500-060

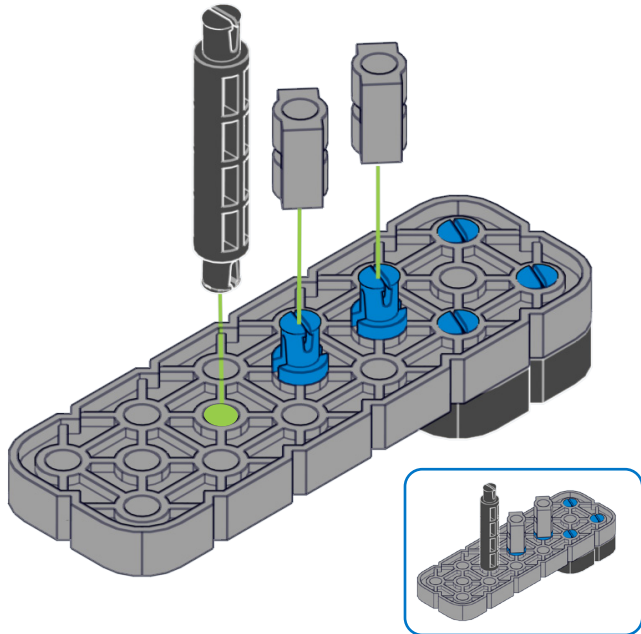
1x 228-2500-140



52

1x 228-2500-067

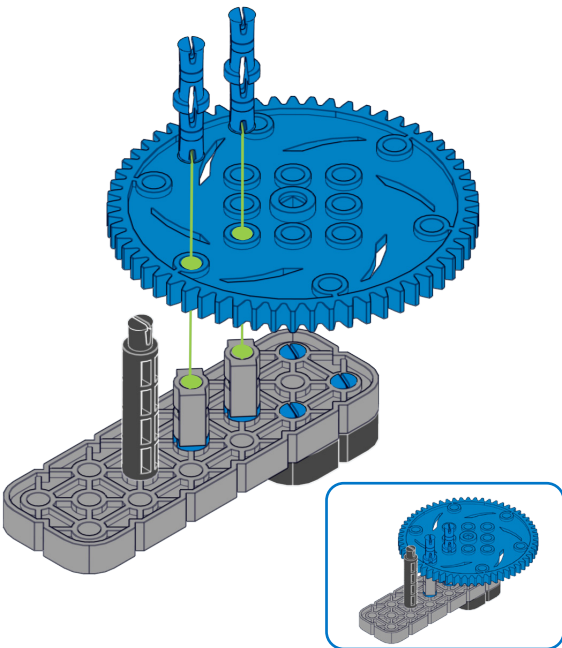
2x 228-2500-170



53

2x 228-2500-062

1x 228-2500-215



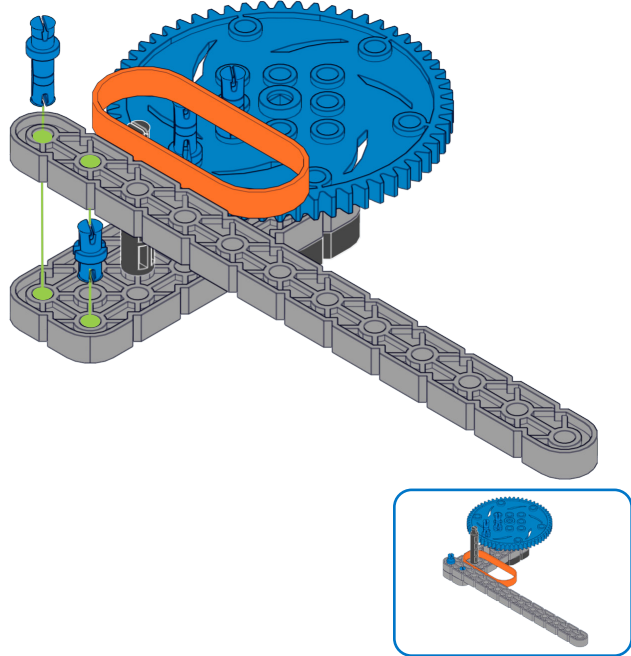
54

1x 228-2500-060

1x 228-2500-061

1x 276-3990-001

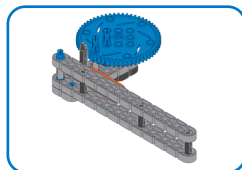
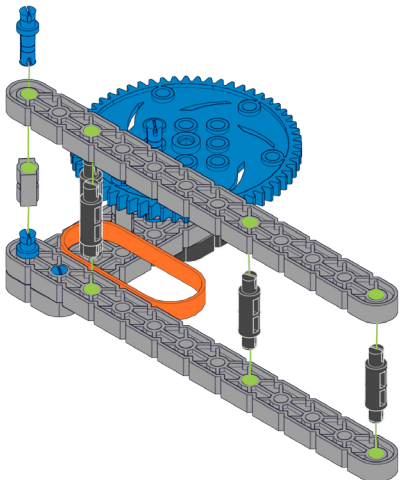
1x 228-2500-011



55

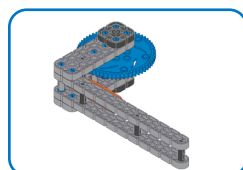
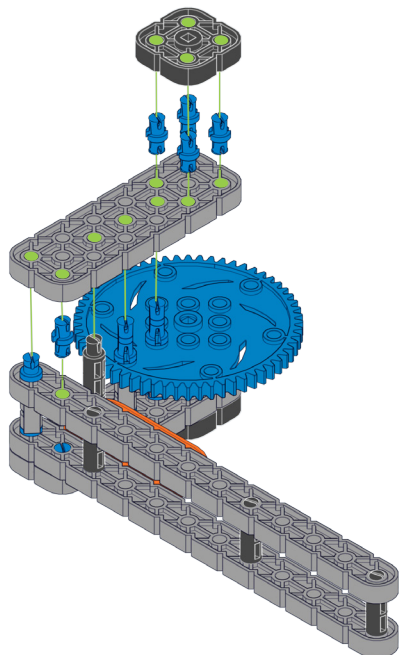
1x 228-2500-170 3x 228-2500-065 1x 228-2500-061

1x 228-2500-011



56

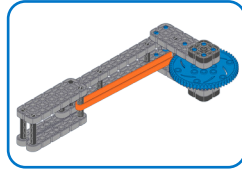
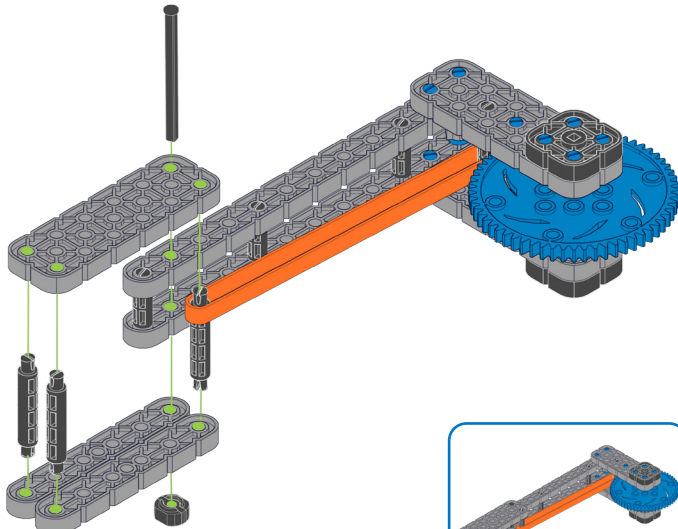
5x 228-2500-060 1x 228-2500-140 1x 228-2500-021



57

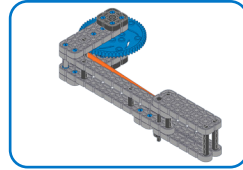
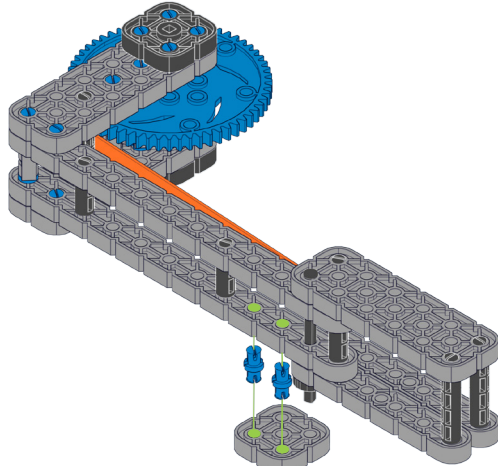
1x 228-2500-021 1x 228-2500-143 3x 228-2500-067

1x 228-2500-082 2x 228-2500-005



58

2x 228-2500-060 1x 228-2500-017



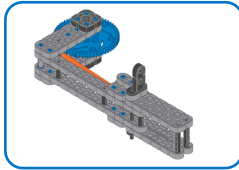
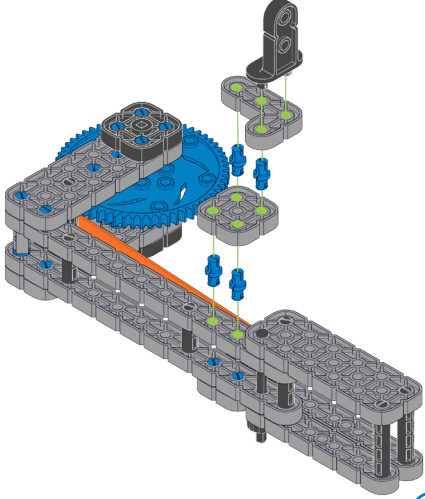
59

1x 228-2500-145

4x 228-2500-060

1x 228-2500-017

1x 228-2500-131

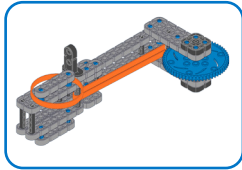
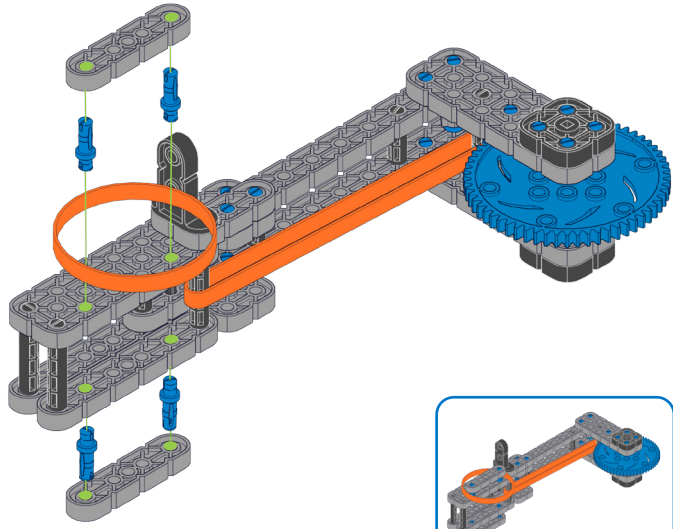


60

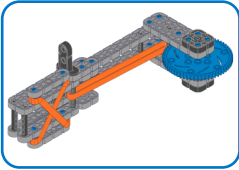
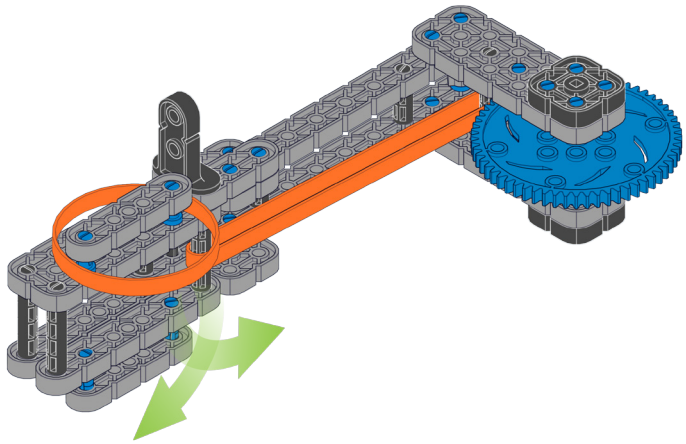
4x 228-2500-061

2x 228-2500-003

1x 276-3990-001



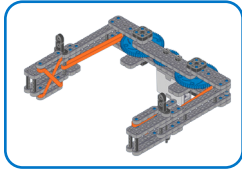
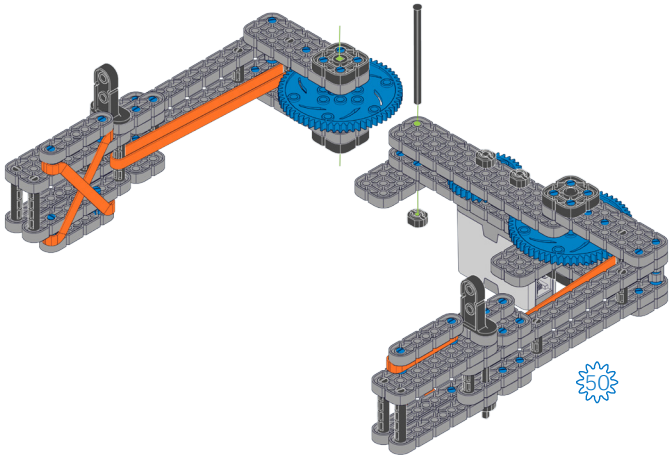
61



62

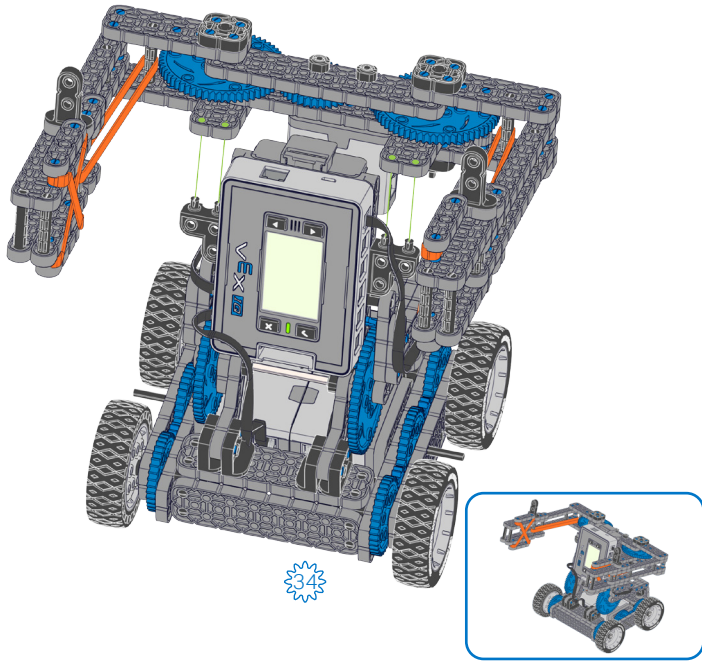
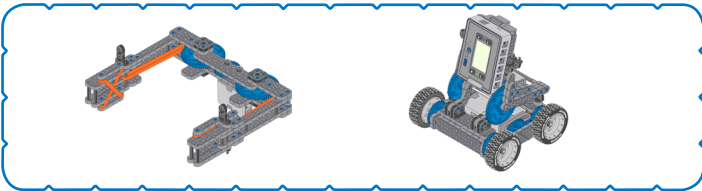
1x 228-2500-143

1x 228-2500-083

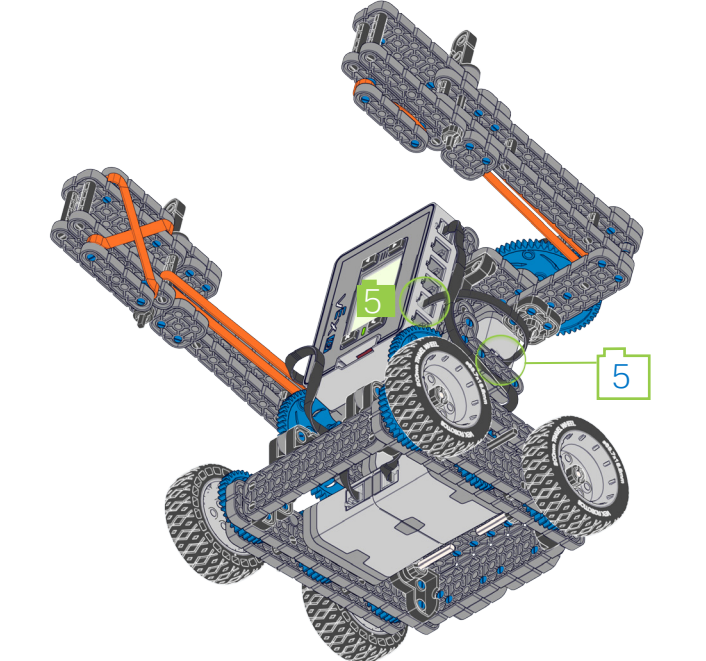
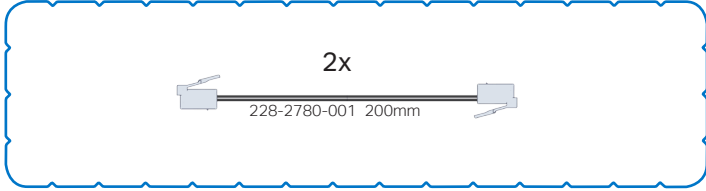


50

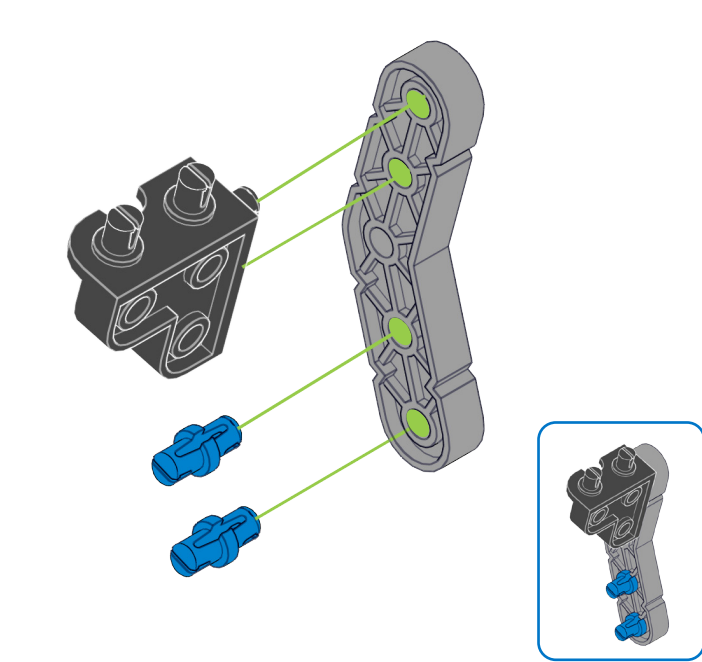
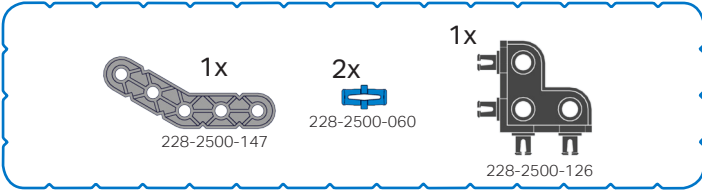
63



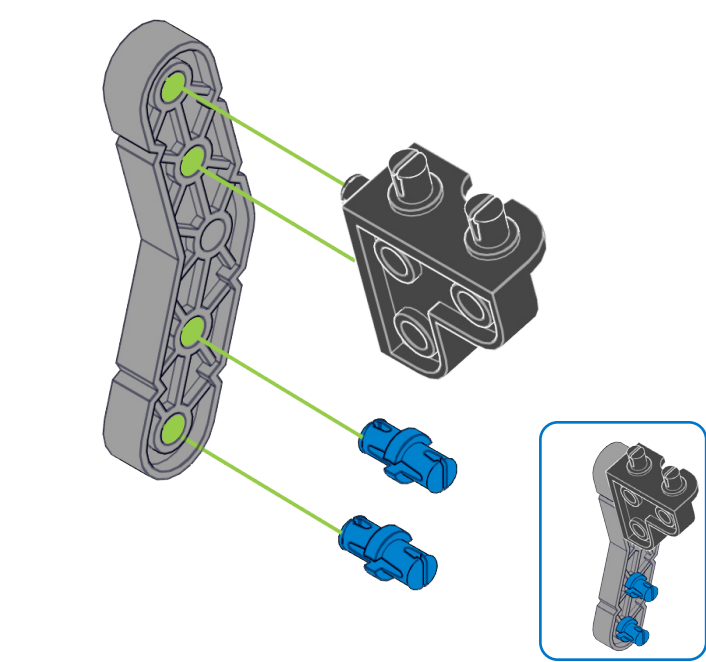
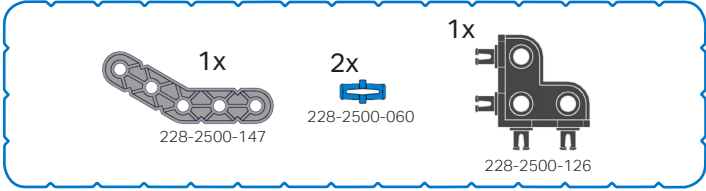
64



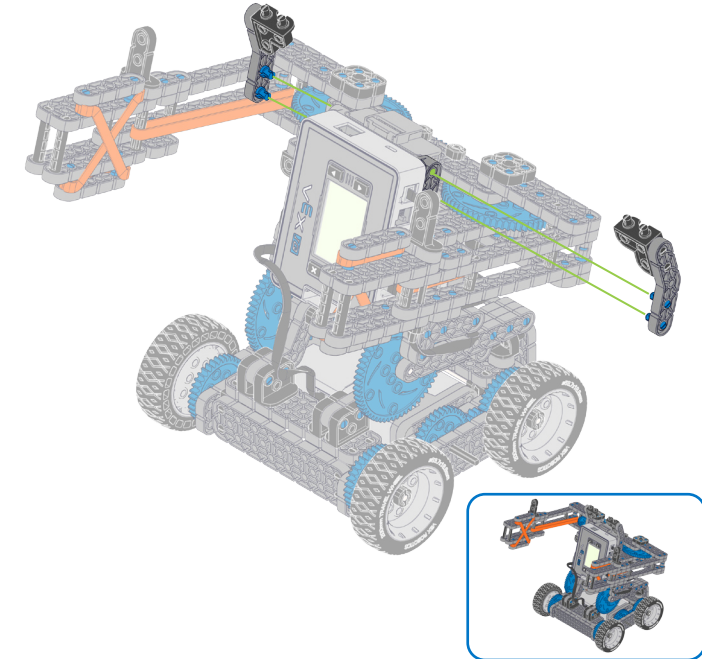
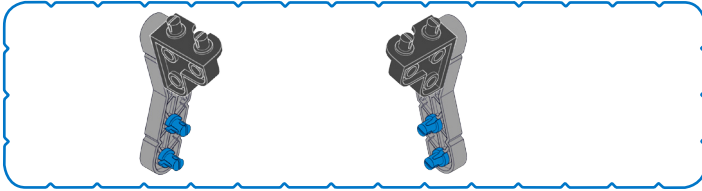
65



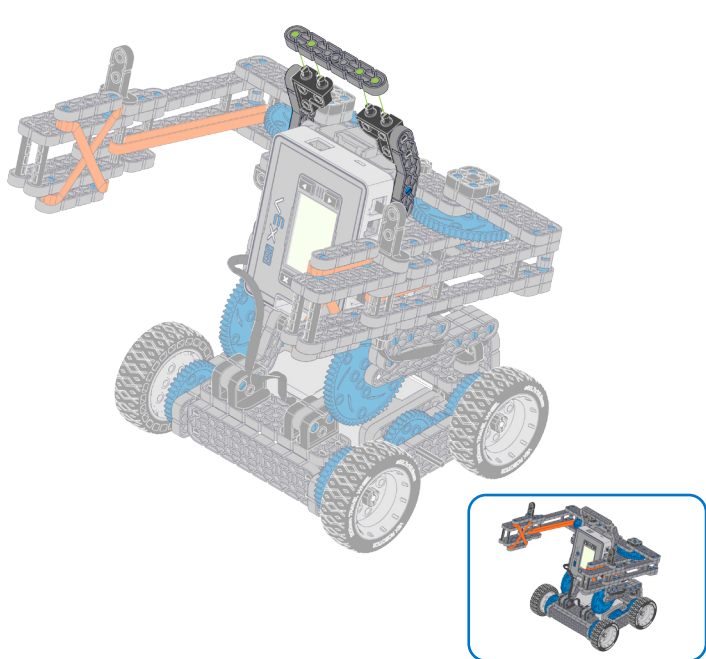
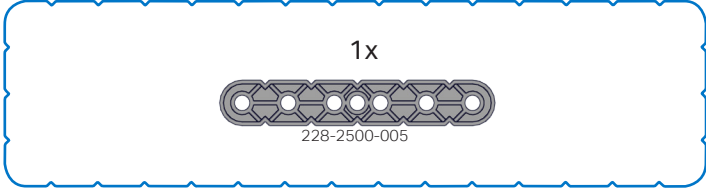
66



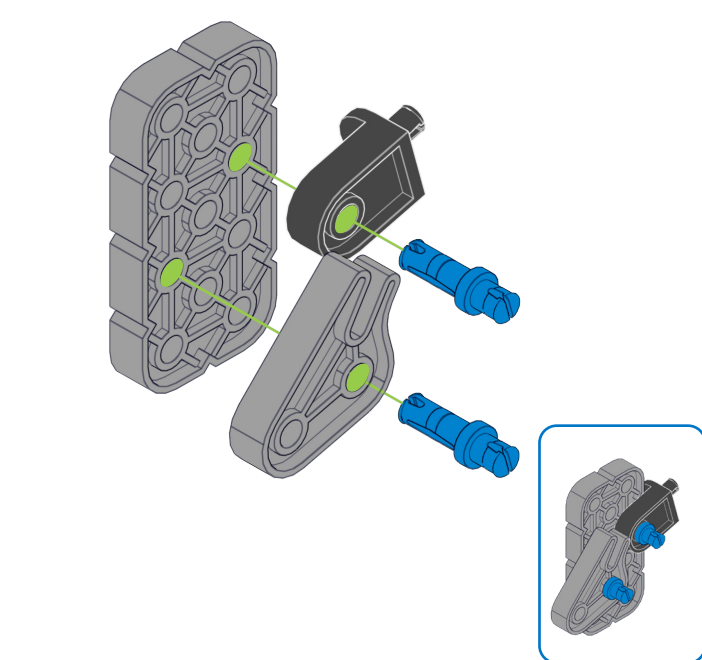
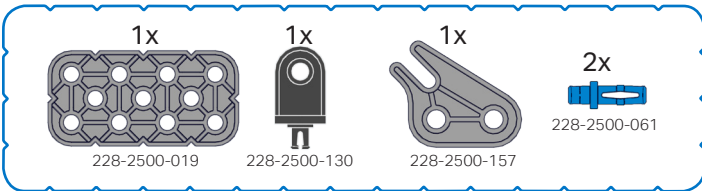
67



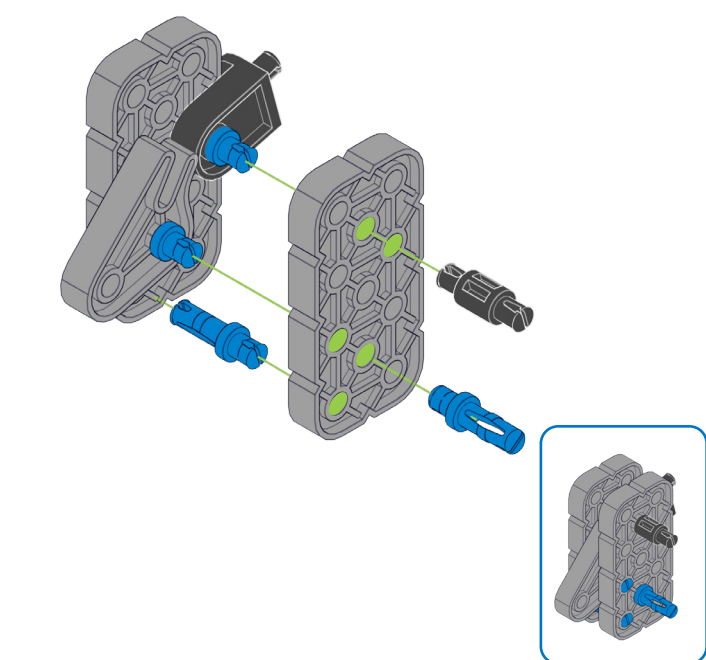
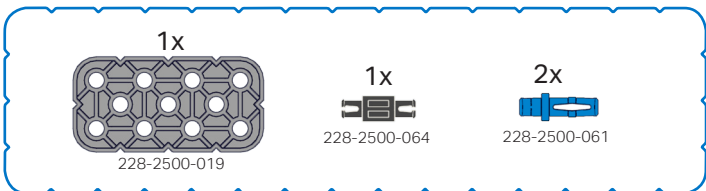
68



69

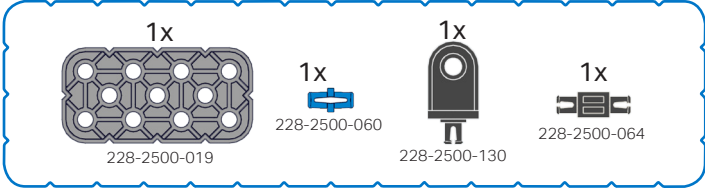
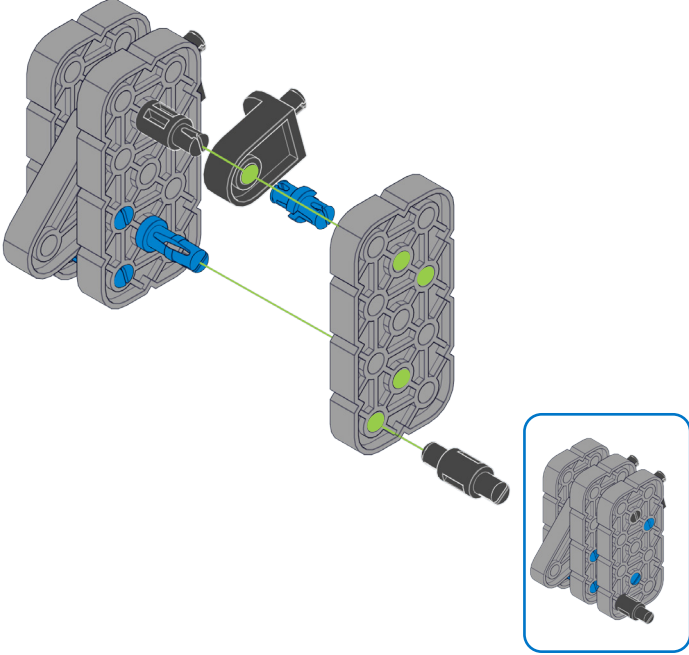


70



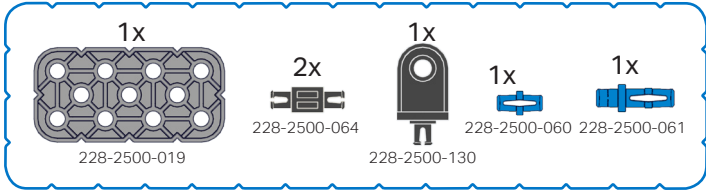
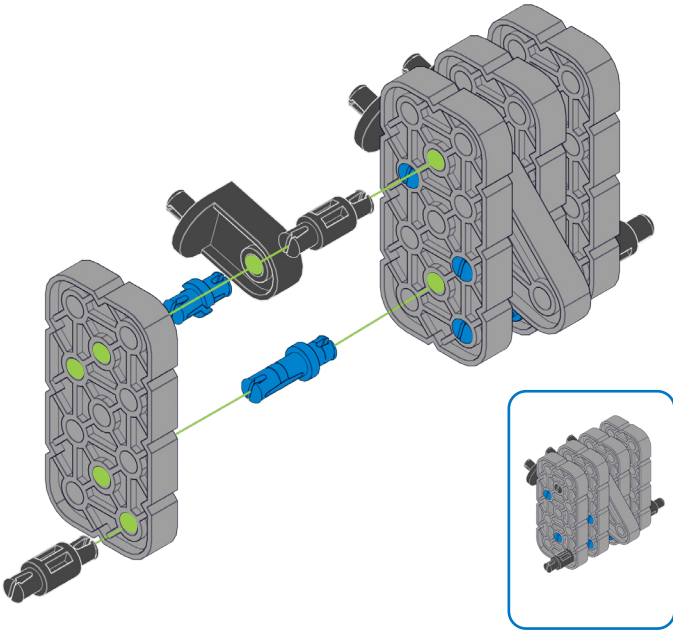
71

1x 228-2500-019 1x 228-2500-060 1x 228-2500-130 1x 228-2500-064

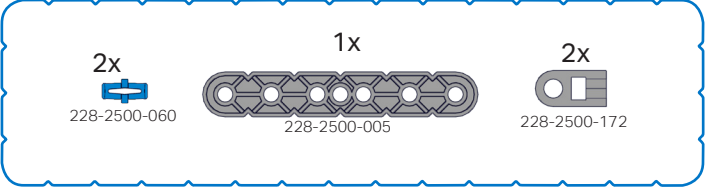
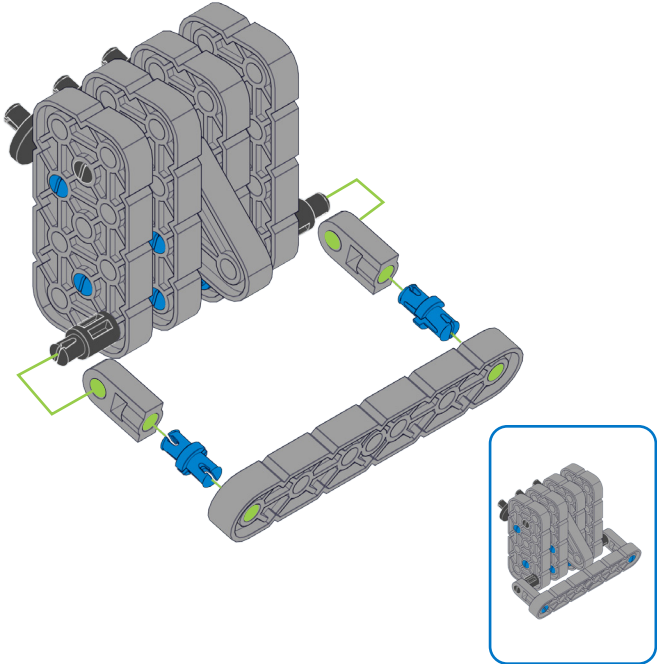
72

1x 228-2500-019 2x 228-2500-064 1x 228-2500-130 1x 228-2500-060 1x 228-2500-061

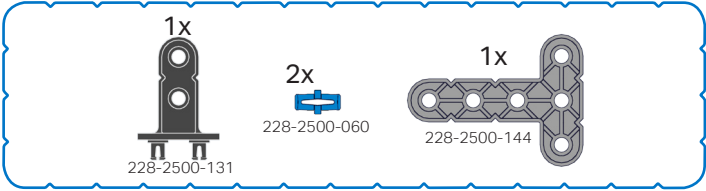
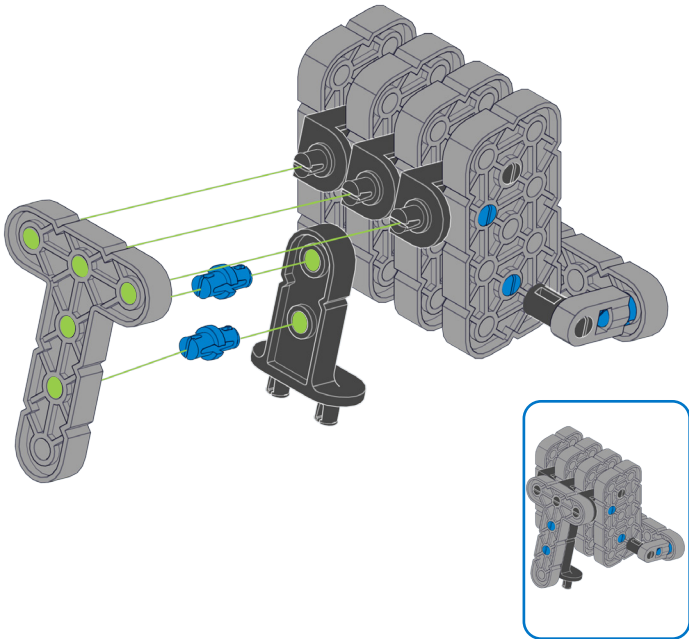
73

2x 228-2500-060 1x 228-2500-005 2x 228-2500-172

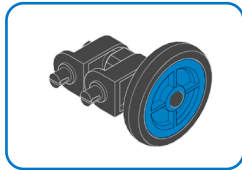
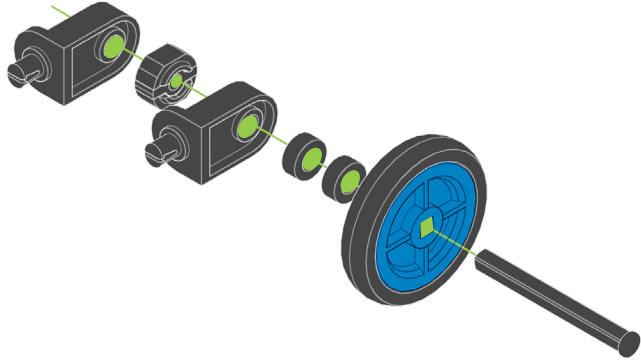
74

1x 228-2500-131 2x 228-2500-060 1x 228-2500-144

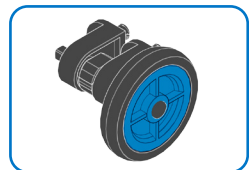
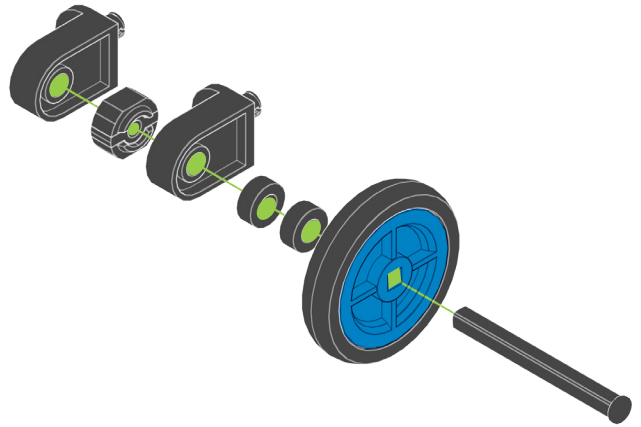
75

2x 228-2500-130 2x 228-2500-114 1x 228-2500-081 1x 228-2500-143 1x 228-2500-164 1x 228-2500-207

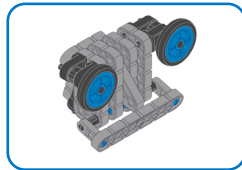
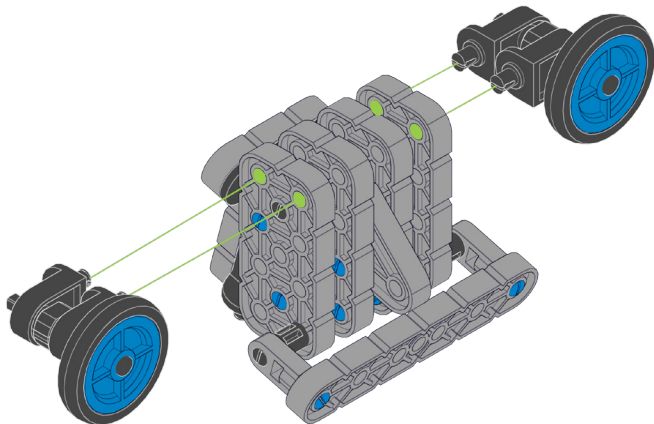


76

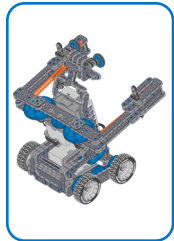
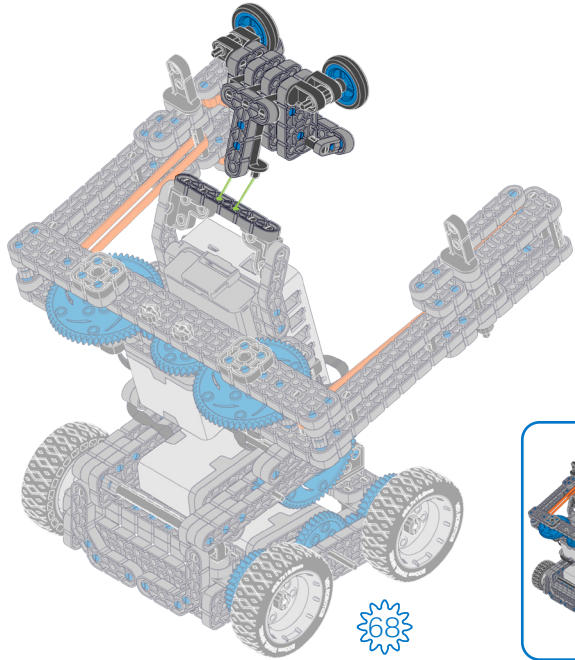
2x 228-2500-130 2x 228-2500-114 1x 228-2500-081 1x 228-2500-143 1x 228-2500-164 1x 228-2500-207



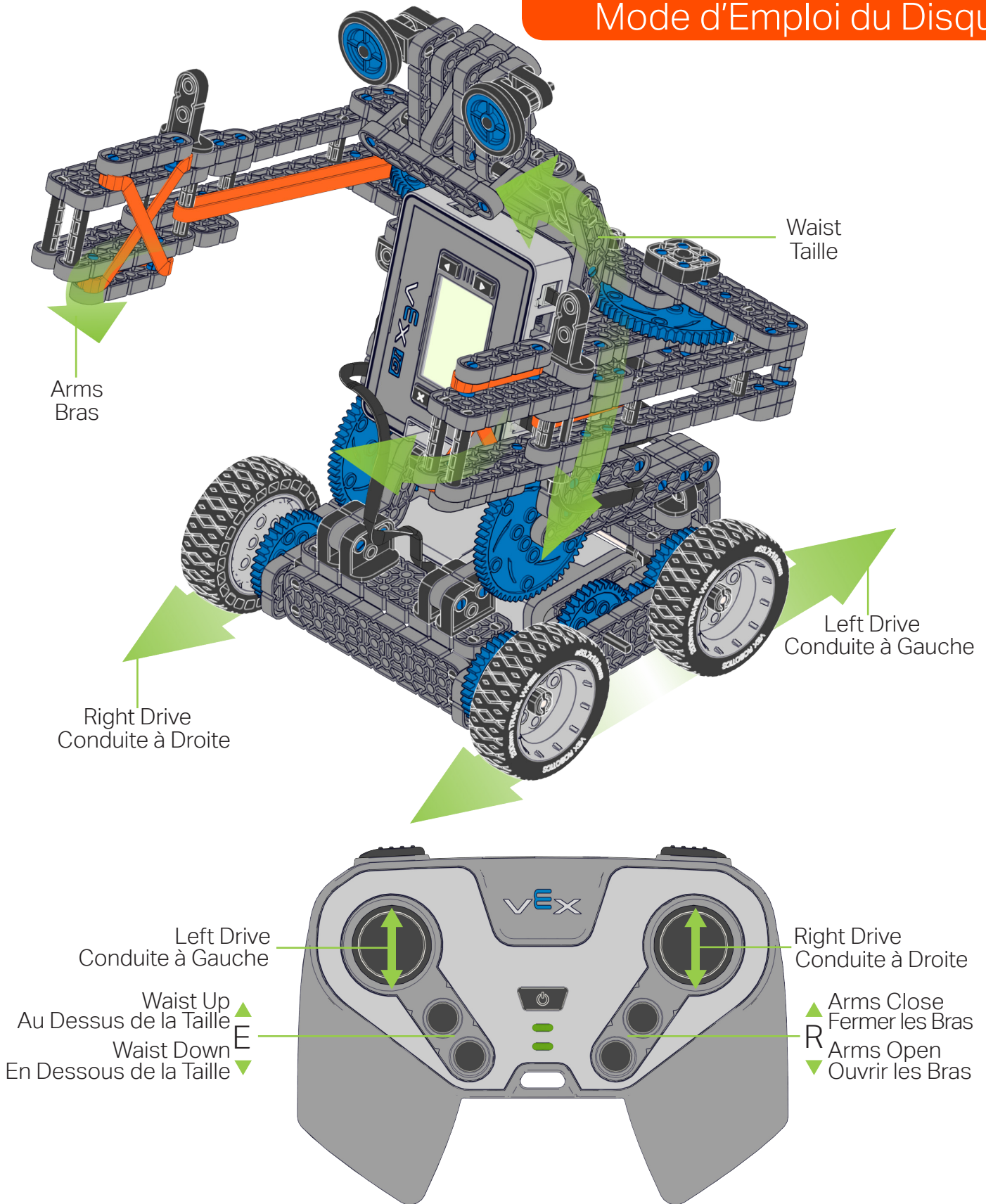
77



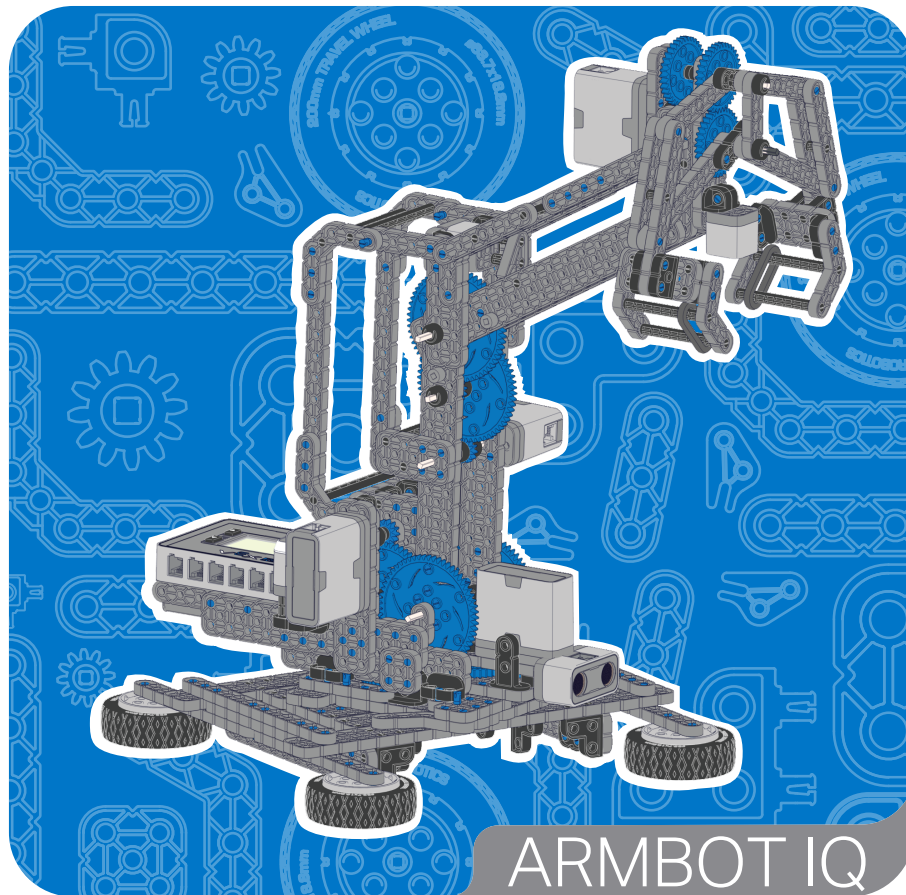
78



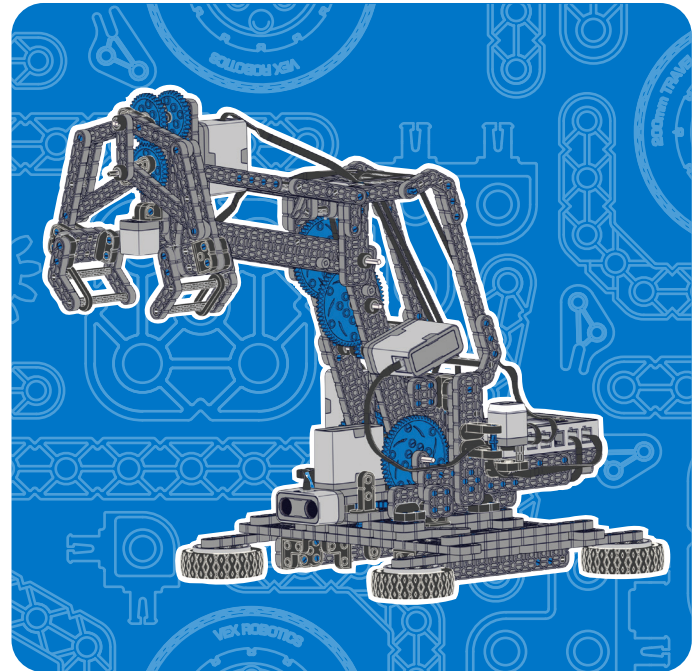
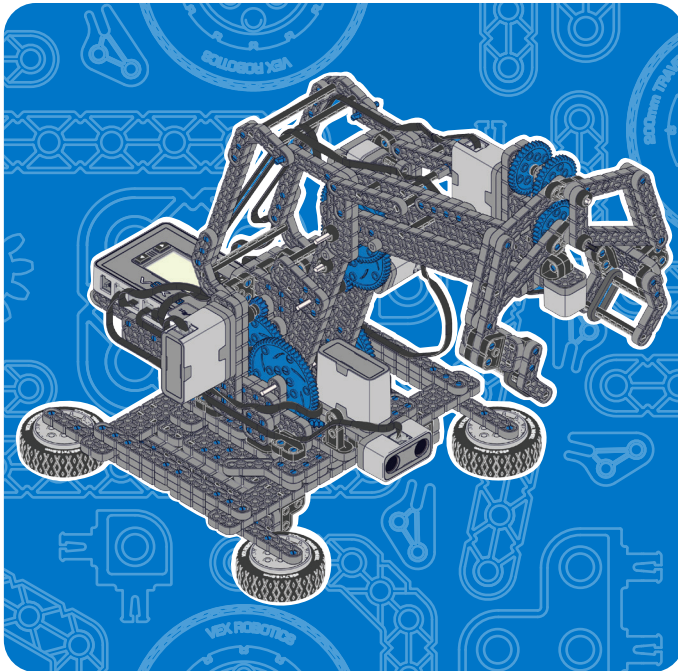
Drive Instructions Mode d'Emploi du Disque 2



Ike will work with the 2 Joystick, Left Stick or Right Stick mode in the Drive Control Program
Ike fonctionnera avec le mode 2 Joystick, le joystick gauche ou droit dans le programme intégré.



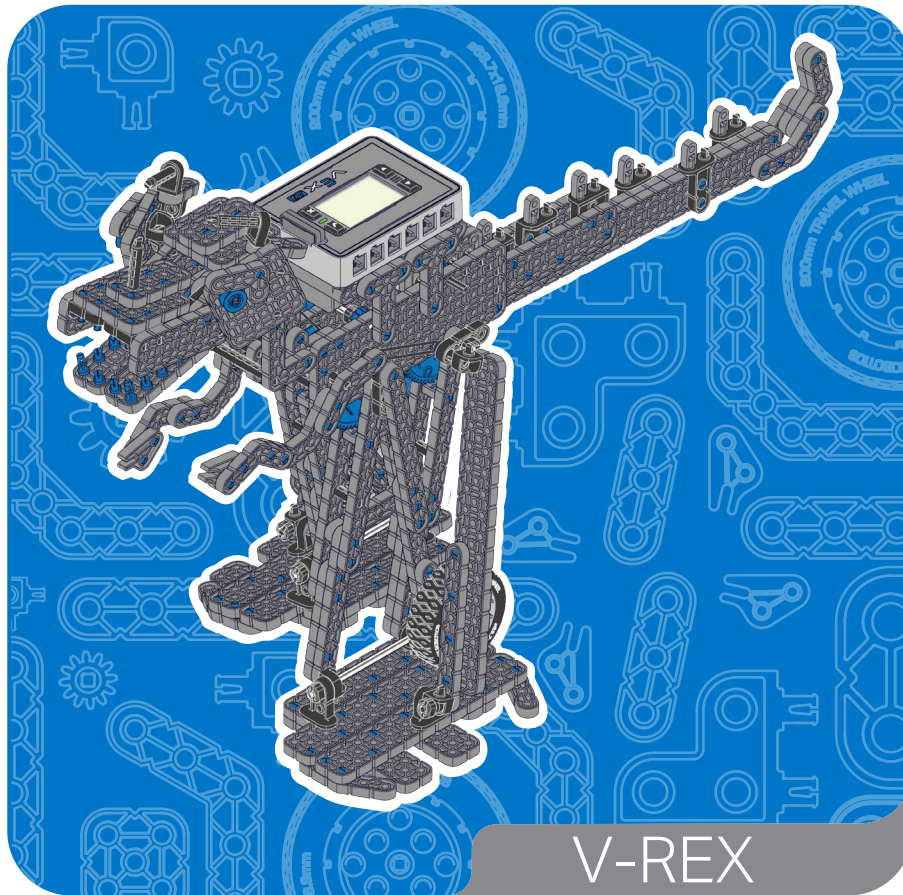
ARMBOT IQ



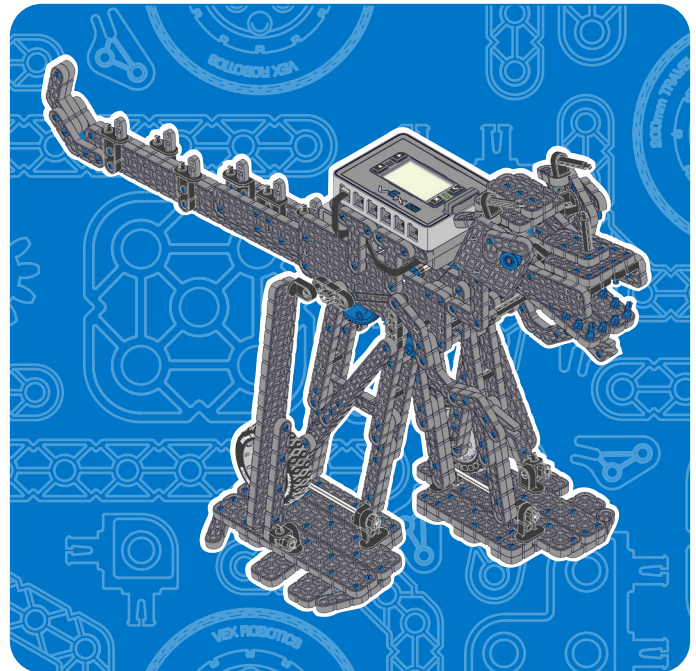
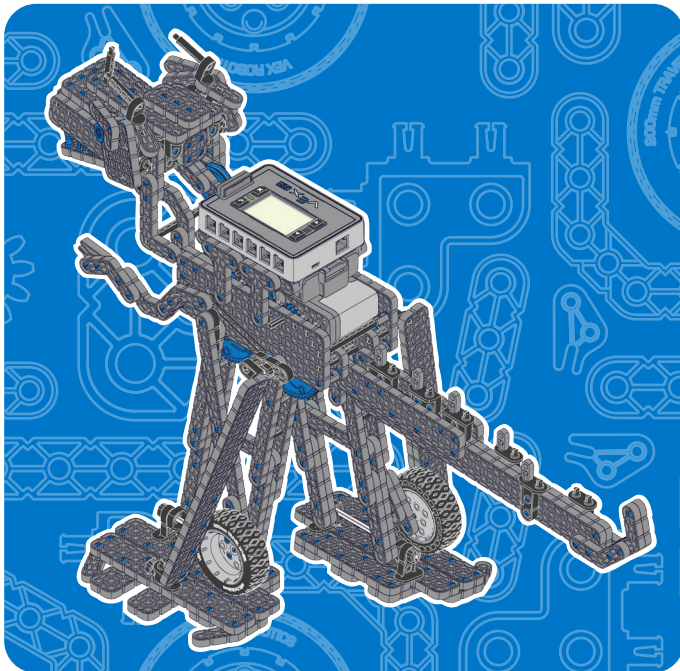
Build more **ROBOTS** with additional build instructions
Watch helpful **VIDEOS** to learn more about VEX IQ
Challenge yourself with open-ended **ACTIVITIES**

 vexiq.com/explore

Construisez plus de **ROBOTS** avec des instructions de construction supplémentaires
Regardez des **VIDÉOS** utiles pour en savoir plus sur **VEX IQ**
Déiez-vous avec des **ACTIVITÉS** ouvertes



V-REX



 vexiqforum.com

Show off your favorite **CREATIONS**
Ask the global VEX IQ community for **ADVICE**
Access the official **VEX IQ CHALLENGE Q&A**

Montrez vos **CRÉATIONS** préférées
Demandez **CONSEIL** à la communauté mondiale de VEX IQ
Accédez au **QUESTIONS/RÉPONSES OFFICIEL DU DÉ VEX IQ**



Ike Build Instructions Instructions de Construction Ike

Ages 8+

Ans 8+

228-4444-753 Rev1

Custom manufactured in China for Innovation First Trading, Inc./Produit fabriqué en Chine pour Innovation First Trading, Inc.. Distributed in the U.S.A. by VEX Robotics, Inc., 1519 Interstate 30 West, Greenville, Texas 75402, U.S.A. Distributed in Europe by Innovation First Trading, Inc., 6 Mellord Court, Hardwick Grange, Warrington UK WA1 4RZ (44) (0) 1925 453144. Distributed in Canada by/ Distribué au Canada par/ Innovation First Trading, Inc., 1519 Interstate 30 West, Greenville, Texas 75402, U.S.A. ©2014 VEX Robotics, Inc. All rights reserved. Patent(s) Pending. All other product names referenced herein are trademarks of their respective companies. ©2014 VEX Robotics, Inc. Tous droits réservés. En attente de brevet. Tout les autres noms de produit référencés ici sont les marques déposées des sociétés respectives.

Ce produit est uniquement destiné à être utilisé dans le cadre d'un système VEX IQ.

This product is solely intended to be used as part of the VEX IQ system.



www.vexiq.com